

oilon[®]

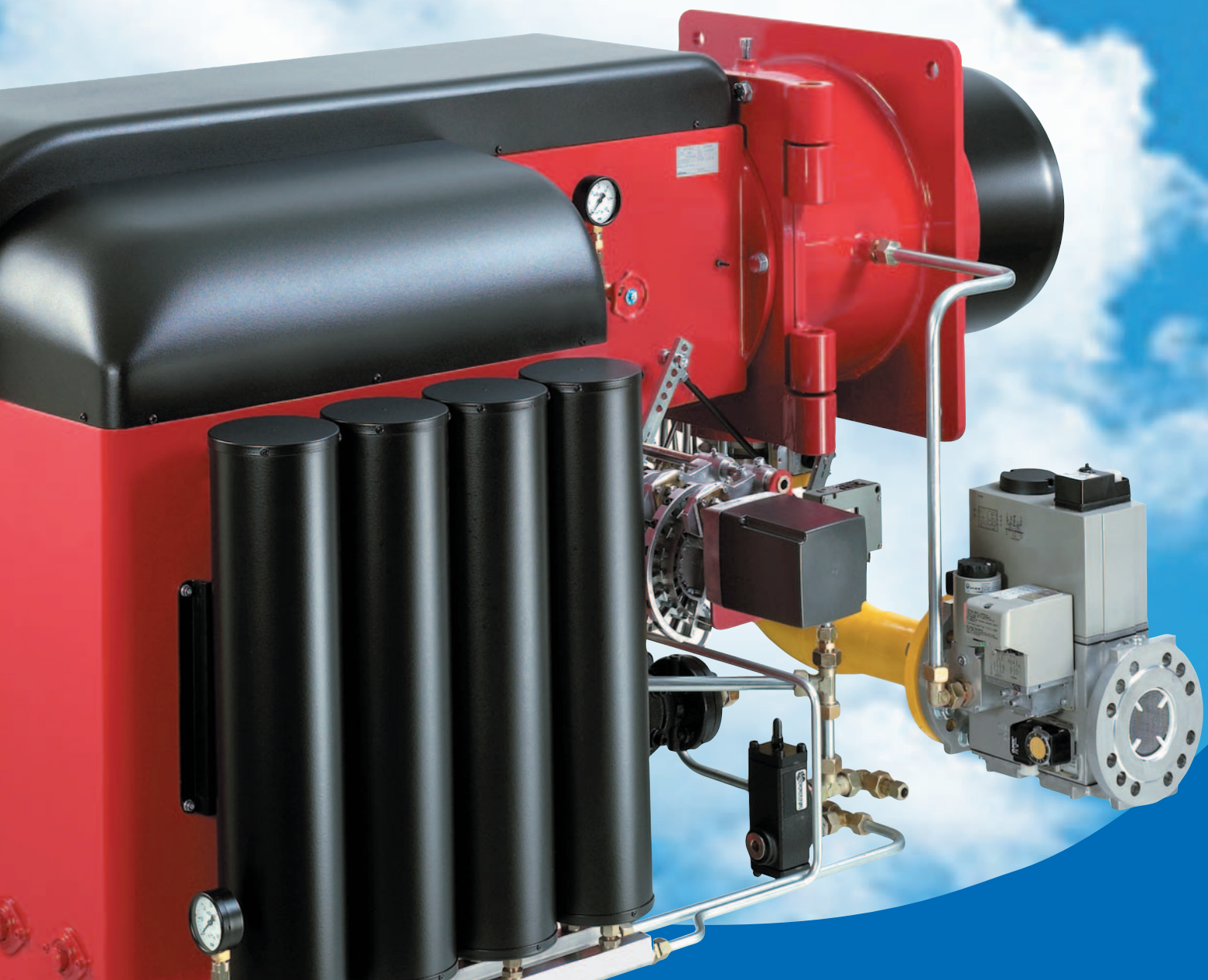
**Горелки жидкотопливные,
газовые и комбинированные
Горелки серии 300...700**

Группа

4

Мощность

770-9700 кВт



Содержание

Введение	1
Руководство по выбору горелки	2
Горелки дизельные	
Технические характеристики и размеры	3
Схемы КИП	4
Комплектация	4
Диаграммы мощность/противодавление	5
Горелки мазутные	
Технические характеристики и размеры	6
Схемы КИП	7
Комплектация	7
Диаграммы мощность/противодавление	8
Горелки газовые	
Технические характеристики и размеры	9
Схемы КИП	10
Комплектация	11
Диаграммы мощность/противодавление	12
Горелки комбинированные дизель/газ	
Технические характеристики и размеры	13
Схемы КИП	14
Комплектация	15
Диаграммы мощность/противодавление	16
Горелки комбинированные мазут/газ	
Технические характеристики и размеры	17
Схемы КИП	18
Комплектация	19
Диаграммы мощность/противодавление	20
Таблица подбора газового клапана	21
Газовая линия	22
Газовая горелка Low NOx	22
Шкаф управления и силовой шкаф	23
WiseDrive – Электронное управление	24
Подогреватель	25
Шумогаситель	25
Оптимизация потерь давления...	26
Рисунок обмуровки	26
Размеры факела	26
Схема установки	27
Система регулировки давления газа	27



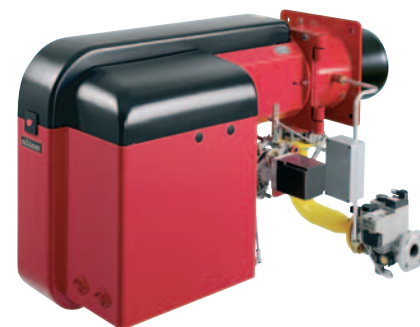
Горелки дизельные

3 - 5



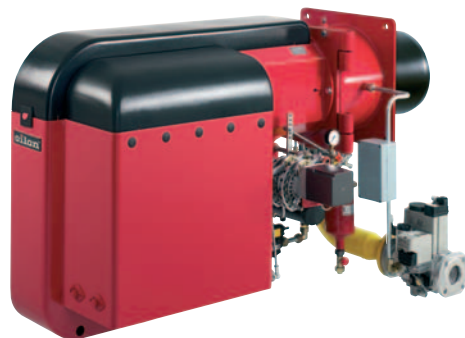
Горелки мазутные

6 - 8



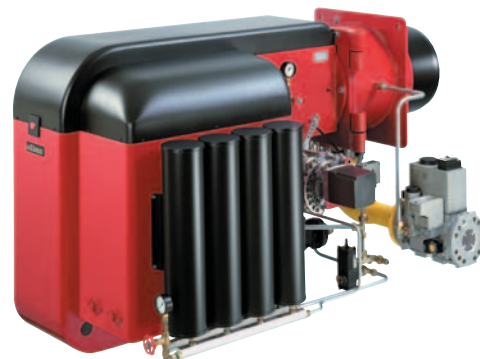
Горелки газовые

9 - 12



Горелки комбинированные дизель/газ

13 - 16



Горелки комбинированные мазут/газ

17 - 20



Горелки жидкотопливные, газовые и комбинированные

Горелки серии 300...700



Жидкотопливные, газовые и комбинированные горелки Oilon являются полностью автоматическими и очень надежны в работе. Основными критериями при проектировании и производстве являются экономичность, безопасность, простота обслуживания и экологичность. Газовые горелки соответствуют требованиям стандарта EN 676, жидкотопливные горелки - стандартов EN 230 и EN 267, а комбинированные горелки отвечают требованиям всех вышеуказанных стандартов.

Все горелки стандартизованы в соответствии с нормами ЕС. Также Ойлон производит горелки, соответствующие правилам различных морских классификационных обществ, например, таких как ABS, BV, DNV, GL, KR, LR, NKK, RINA и RS. Поставляемая в Россию продукция сертифицирована в соответствии с требованиями Госстандарта и Госгортехнадзора Российской Федерации.

Конструкция

В корпусе из листовой стали размещается трехфазный электродвигатель, который использует смонтированный в корпусе вентилятор. Топливный насос имеет свой трехфазный двигатель. Корпус покрыт стойкой жаропрочной краской. На корпусе имеется поворотный фланец на шарнирах, оснащенный концевыми выключателями, который позволяет поворачивать горелку влево или вправо. Благодаря поворотному фланцу, техобслуживание горелочной головки, форсунки и системы зажигания можно проводить без демонтажа горелки. Головка и диффузор, изготовленные из нержавеющей стали, выдерживают температуру 1200 °С. Поток воздуха в головке можно регулировать во всем диапазоне мощности для достижения оптимальных параметров горения.

Для контроля факела в горелке имеется смотровое стекло.

Воздушная заслонка, находящаяся с засасывающей стороны вентилятора и соединенная с сервомотором автоматически регулирует подачу топлива и воздуха в соответствии с требуемой мощностью. Съемная крышка в верхней части горелки облегчает проведение электромонтажных работ и техобслуживания.

Эксплуатация и монтаж

Горелки используются в паровых и водогрейных котлах, калориферах и другом нагревательном оборудовании. Горелки спроектированы для большого противодавления топки. Горелки могут быть установлены в горизонтальном положении и вертикально вверх или вертикально вниз. Конструкция горелки, материалы и класс защиты предназначены для использования в помещении с максимальной температурой +50°С. Стандартная высота над уровнем моря +500 м, для использования на других высотах «Ойлон» может сделать отдельное коммерческое предложение. Класс защиты горелок - IP20.

Топливо

В различных моделях горелок можно использовать следующие виды топлива:

Модели KP:

- дизельное топливо, вязкость 4-12 мм²/с, +20 °С

Модели RP:

- мазут, вязкость макс. 250 мм²/с, +50 °С

- мазут, вязкость макс. 450 мм²/с, +50 °С

Нагревающий патрон для подогрева насоса и форсунки

- мазут, вязкость макс. 650 мм²/с, +50 °С

Нагревающий патрон как указано выше + подогрев топливного трубопровода

Модели GP:

- природный газ: теплотворная способность $H_u=9,5$ кВт.ч/н.м³ (34,3 МДж/н.м³), плотность =0,723 кг/н.м³

Комбинированные горелки GKP и GRP:

- характеристики топлива как у предыдущих моделей, природный газ/дизельное топливо,

- характеристики топлива как у предыдущих моделей, природный газ/мазут.

Также по отдельному запросу «Ойлон» предлагает горелки для других видов топлива.

Методы регулировки мощности

В зависимости от модели могут быть использованы следующие варианты регулировки мощности:

T, трехступенчатая

M, модулирующая

Трехступенчатые горелки оснащены сервоприводом воздушной заслонки, время переключения которого между мощностями – 5 секунд. Горелки работают автоматически с одинарной, двойной или тройной мощностью, в зависимости от величины нагрузки.

Модулирующие горелки оснащены сервоприводом, время переключения которого - 30 сек/90°. Сервомотор соединен валом с клапаном регулировки расхода топлива и устройством регулирования рабочей точки. Модулирующая горелка работает во всем диапазоне мощности, управляемой в зависимости от нагрузки. Горелки регулируются в соответствии с анализом дымовых газов.

Точная регулировка температуры топлива с помощью подогревателя Oilon

Модели горелок серий RP и GRP оснащены запорным топливным клапаном, фильтром, а также электрическим подогревателем. Его мощность управляется электрическим регулятором, обеспечивающим постоянную температуру топлива. Постоянство температуры топлива гарантирует оптимальные условия горения.

В горелках, работающих на мазуте, топливо, нагретое одновременно с деаэрацией, проходит через подогреватель в форсунку, тем самым обеспечивается требуемая температура топлива в момент воспламенения.

Газовая арматура

Элементы газовой арматуры смонтированы на горелке в соответствии со стандартом EN 676: два главных запорных клапана, реле давления (мин/макс) и устройство автоматического контроля герметичности запорных клапанов. Другое оснащение для газовой линии поставляется по отдельному заказу.

Топливный трубопровод

Смонтирован на горелке, в трехступенчатых горелках – 4 магнитных клапана (один главный клапан и один на каждую форсунку). В модулирующих горелках – три магнитных клапана. Клапан регулировки подачи топлива размещен в линии возврата топлива от форсунки. Топливный фильтр установлен во всасывающей линии насоса. Два топливных шланга позволяют поворачивать горелку.

Контроль факела

Все модели оснащены автоматической системой контроля факела. В моделях KP и RP в качестве датчика контроля факела используется фотодиод, а в моделях GP, GKP и GRP – ультрафиолетовый датчик.

Система управления

Устройства автоматики (программное реле) смонтированы в отдельном блоке. Программное реле управляет всеми циклами работы горелки. При возникновении аварийной ситуации, автоматика отключает горелку. В модулирующих горелках дополнительно имеется блок регулировки мощности. По отдельному заказу горелки могут быть оснащены электронной системой пропорционального регулирования.

Шумогаситель

Независимо от низкого уровня шумов горелок, они могут быть оснащены отдельным шумогасителем, который позволяет дополнительно снизить уровень шума.

Оптимизация потерь давления на горелочной головке

Модулирующие горелки могут быть дополнительно оснащены системой оптимизации потерь давления на горелочной головке. Это позволяет уменьшить избыточное потребление и улучшить параметры горения при частичной нагрузке горелки.

Производитель оставляет за собой права на изменения.

Руководство по выбору горелки

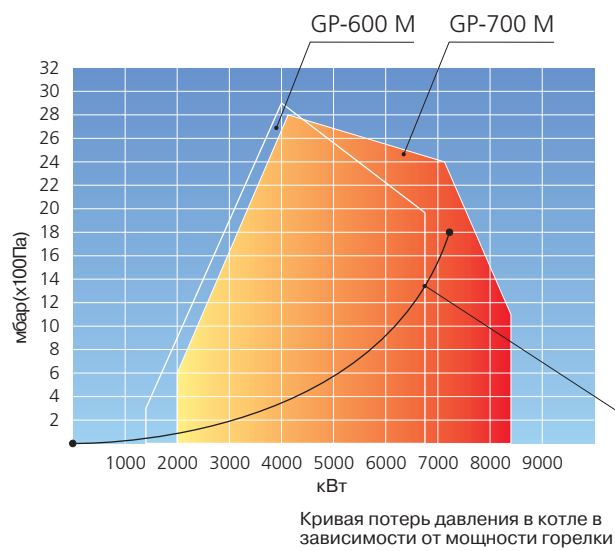
А Этапы подбора

- Получить технические данные котла и информацию об объекте
 - мощность котла, КПД или требуемая мощность горелки
 - противодействие топки
 - используемое топливо/виды топлива
 - давление топлива на входе в горелку
 - способ регулирования мощности горелки.
- Рассчитать мощность горелки. Мощность горелки = мощность котла / КПД.
Например, мощность котла - 6500 кВт, КПД 90 % -> Мощность горелки = 6500 кВт / 0,9 = 7220 кВт.
- Газовые горелки: Требуемый расход газа [нм³/ч] = (мощность горелки [кВт] x 3,6) / Теплота сгорания газа [МДж/нм³]. Пример.
Требуемая мощность горелки = 7220 кВт -> требуемый расход газа (7220 кВт x 3,6) / 35,8 МДж/нм³ = 726 нм³/ч, где 35,8 МДж/нм³ это теплота сгорания природного газа.
Жидкотопливные горелки: Рассчитать расход сжигаемого топлива [кг/ч].
Расход сжигаемого топлива [кг/ч] = (мощность горелки [кВт] x 3,6) / теплота сгорания топлива [МДж/кг]. Например, требуемая мощность горелки = 7220 кВт -> требуемый расход топлива = (7220 кВт x 3,6) / 42,7 МДж/кг = 609 кг/ч, где 42,7 МДж/кг – это теплота сгорания дизельного топлива.
- Посмотрите графики мощность/противодавление. Из графиков виден рабочий диапазон горелки. Например, противодействие котла при мощности горелки 7220 кВт составляет 18 мбар. При определении рабочей точки 7220 кВт и 18 мбар на графике, представленном в нижнем углу страницы, заметно, что точка находится с внутренней стороны кривой мощность/противодавление горелки GP-700 M. То есть мощность горелки достаточно, когда требуемая рабочая точка находится внутри кривой. Оптимальный размер горелки получается тогда, когда рабочая точка находится максимально близко к правому краю. Обратите внимание, что для различных видов топлива и способов регулировки существуют свои кривые. Теплота сгорания топлива указана на графике.
- Выбор клапана для газовых и комбинированных горелок: Выберите газовый клапан подходящего размера из таблицы подбора согласно мощности горелки.
Обратите внимание, что указанные в таблице значения, верны при противодействии топки 0 мбар. То есть надо уменьшить давление входящего газа на величину противодействия и выбрать клапан согласно полученному давлению. Параметры мощности в таблице указаны для природного газа.
Например, давление входящего газа - 100 мбар, противодействие котла - 18 мбар, а требуемая мощность горелки 7220 кВт. Эффективное давление: 100 мбар - 18 мбар = 82 мбар. Например, надо подобрать клапан для горелки GP-700 M, чтобы мощность горелки была не менее 7220 кВт при давлении газа на входе 82 мбар -> размер клапана для горелки - Ду 100.
- Проверьте, что горелка подходит по габаритам, обратите особое внимание на длину горелочной головки горелки. Длина головки должна быть такой, чтобы она была вровень с топкой или выступала на 10...20 мм (см. рисунок обмуровки).
- Проверьте размеры факела по размерной таблице. Обратите внимание, что факел не должен касаться стены топки.
- Не забудьте дополнительное оборудование: Регулятор давления газа, насосная топливная станция, термостаты/прессостаты.

В Формулы и правила

- Мощность горелки = Мощность котла / 0,9 (если КПД котла 90 %)
- Паровые котлы: 1 т/ч пара ~ 700 кВт мощности котла
- Дизельное топливо: 1 кг/ч ~ 11,86 кВт мощности горелки, при теплоте сгорания 42,7 МДж/кг
- Мазут: 1 кг/ч ~ 11,22 кВт мощности горелки, при теплоте сгорания 40,5 МДж/кг
- Природный газ: 1 нм³/ч ~ 10 кВт мощности горелки, при теплоте сгорания 35,84 МДж/нм³
- Расход воздуха:
 - Газовые горелки: требуемый расход воздуха 12...13 м³/ч на 10 кВт мощности горелки.
 - Жидкотопливные горелки: требуемый расход воздуха 13,5 м³/ч на кг топлива [кг/ч].
- При использовании мазута всегда требуется станция подачи, фильтрации и подогрева топлива (Oilon Hot Box).
Насосная топливная станция (Oilon SPY) требуется также при использовании дизельного топлива, если мощность горелки превышает 2 МВт.
Требуемая минимальная производительность насоса [кг/ч] рассчитывается следующим образом:
Минимальная производительность [кг/ч] = (расход топлива кг/ч + 150...200 кг/ч) * 1,25...1,3
Величина в скобках показывает объем топлива, поступающего в каждую горелку и подвергаемого предварительному нагреву.

Пример выбора горелки

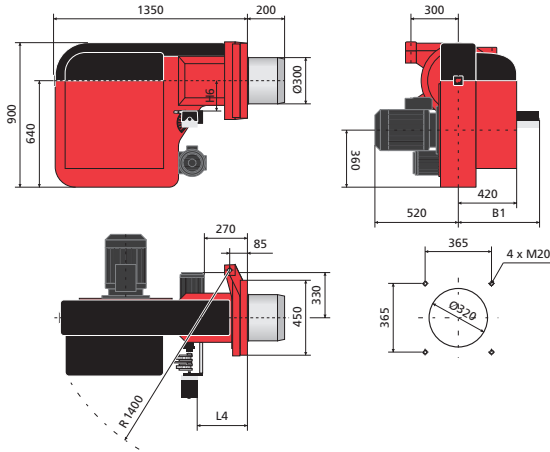


Максимальная мощность водогрейного котла - 6500 кВт, КПД - 0,9. Таким образом, соответствующая мощность горелки = 6500 кВт / 0,9 = 7220 кВт. По графику видно, что для этой мощности подходит газовая горелка GP-700 M, так как кривая потери давления располагается внутри кривой мощность/противодавление горелки GP-700 M. Если котел не будет эксплуатироваться на полной мощности, то можно выбрать горелку GP-600 M. Не забывайте учитывать КПД при сравнении кривой потерь давления котла и кривой мощность/противодавление горелки.

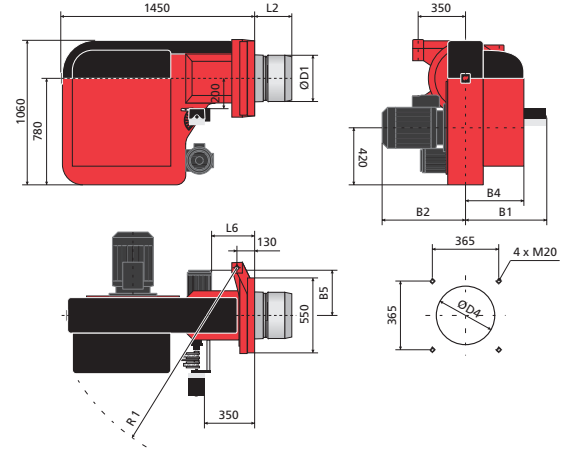


Горелки дизельные

KP-300 T/M...-300 T/M-II



KP-400 M...-700 M-II



Тип горелки	L4	H6	B1
KP-300 T	-	-	-
KP-300 T-II	-	-	-
KP-300 M	330	170	570
KP-300 M-II	330	170	570

Тип горелки	L2	L6	B1	B2	B4	B5	Ø D1	Ø D4	R1
KP-400 M	255	280	590	630	440	330	300	370	1450
KP-400 M-I	270	280	590	630	440	330	340	370	1450
KP-500 M	270	280	590	630	440	330	340	370	1450
KP-600 M	290	280	590	630	440	330	370	395	1450
KP-700 M	335	250	640	730	490	360	395	440	1550
KP-700 M-I	335	250	640	780	490	360	395	440	1550
KP-700 M-II	335	250	640	780	490	360	395	440	1550

Технические характеристики

Тип горелки	KP-300 T	KP-300 T-II	KP-300 M	KP-300 M-II
Мощность кг/ч	70 - 340	80 - 380	70 - 340	80 - 380
кВт	830 - 4000	950 - 4500	830 - 4000	950 - 4500
Двигатель вентилятора	3~ 400 В 50 Гц			
Мощность кВт	5.5	7.5	5.5	7.5
Ток А	11.0	15.0	11.0	15.0
Число оборотов об/мин	2865	2870	2865	2870
Соединение топливного шланга				
- подвод	R1"	R1"	R1"	R1"
- возврат	R1/2"	R1/2"	R1/2"	R1/2"
Топливный насос	TA2	TA2	TA4	TA4
- Двигатель	3~ 400 В 50 Гц			
Мощность кВт	1.5	1.5	1.5	1.5
Ток А	3.5	3.5	4.8	4.8
Число оборотов об/мин	2860	2860	2860	2860
Вес кг	310	320	330	340

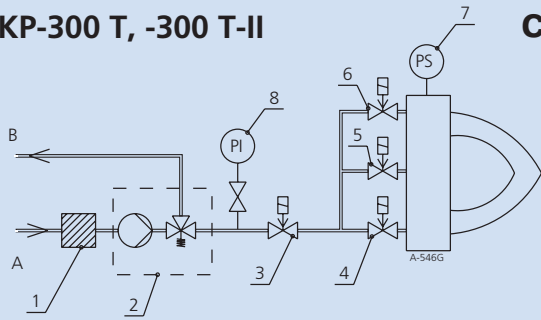
Внимание! Вес зависит от комплектации.

Горелка	KP-400 M	KP-400 M-I	KP-500 M	KP-600 M	KP-700 M	KP-700 M-I	KP-700 M-II	
Мощность кг/ч	85 - 300	110 - 420	120 - 515	120 - 570	170 - 710	170 - 800	170 - 821	
кВт	1000 - 3500	1300 - 5000	1400 - 6070	1400 - 6750	2000 - 8400	2000 - 9500	2000 - 9700	
Двигатель вентилятора	3~ 400 В 50 Гц							
Мощность кВт	7.5	11.0	11.0	15.0	18.5	22.0	22.0	
Ток А	15.0	21.0	21.0	28.03	34.0	41.0	41.0	
Число оборотов об/мин	2870	2925	2925	2925	2930	2940	2940	
Соединение топливного шланга								
- подвод	R1"	R1"	R1"	R1"	R1"	R1"	R1"	
- возврат	R1/2"	R1/2"	R1/2"	R1/2"	R1/2"	R1/2"	R1/2"	
Топливный насос	TA4	TA4	TA5	TA5	T3	T3	T4	
- Двигатель	3~ 400 В 50 Гц							
Мощность кВт	1.5	1.5	2.2	2.2	4.0	4.0	4.0	
Ток А	4.8	4.8	5.4	5.4	8.1	8.1	8.1	
Число оборотов об/мин	2860	2860	2870	2870	2840	2840	2840	
Регулирующий клапан						TV 4001	TV 4001	TV 4001
Вес кг	450	465	470	480	500	530	535	

Горелки дизельные

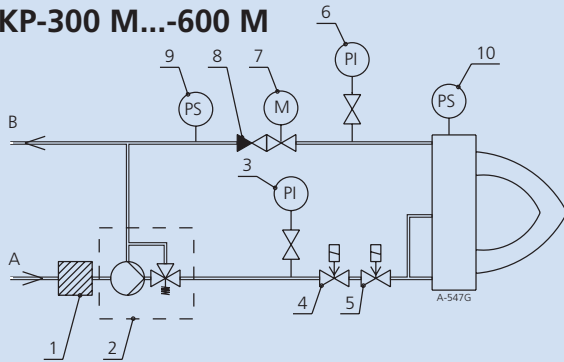
КР-300 Т, -300 Т-II

Схемы КИП



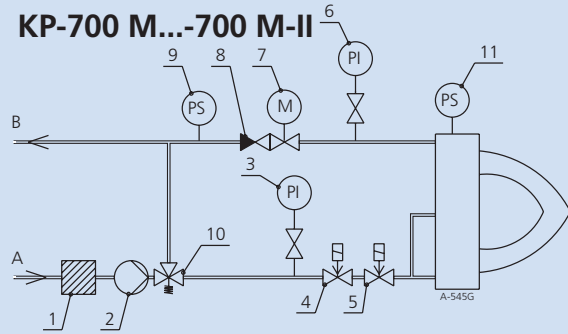
- 1 Топливный фильтр
- 2 Топливный насос с пробкой
- 3 Магнитный клапан, NC
- 4 Магнитный клапан, NC
- 5 Магнитный клапан, NC
- 6 Магнитный клапан, NC
- 7 Дифференциальное реле давления воздуха
- 8 Манометр
- A Топливо, подвод
- B Топливо, возврат

КР-300 М...-600 М



- 1 Топливный фильтр
- 2 Топливный насос
- 3 Манометр
- 4 Магнитный клапан, NC
- 5 Магнитный клапан, NC
- 6 Манометр
- 7 Регулятор подачи топлива
- 8 Обратный клапан
- 9 Реле давления топлива, макс.
- 10 Дифференциальное реле давления воздуха
- A Топливо, подвод
- B Топливо, возврат

КР-700 М...-700 М-II



- 1 Топливный фильтр
- 2 Топливный насос
- 3 Манометр
- 4 Магнитный клапан, NC
- 5 Магнитный клапан, NC
- 6 Манометр
- 7 Регулятор подачи топлива
- 8 Обратный клапан
- 9 Реле давления топлива, макс.
- 10 Клапан регулировки давления
- 11 Дифференциальное реле давления воздуха
- A Топливо, подвод
- B Топливо, возврат

Комплектация

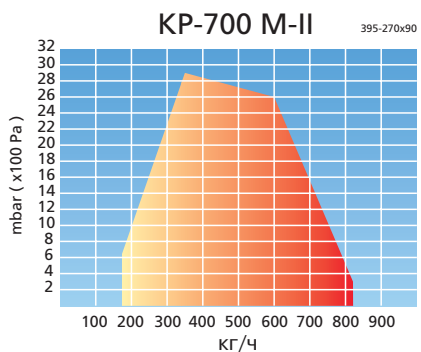
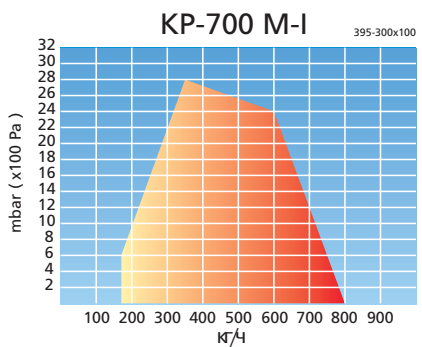
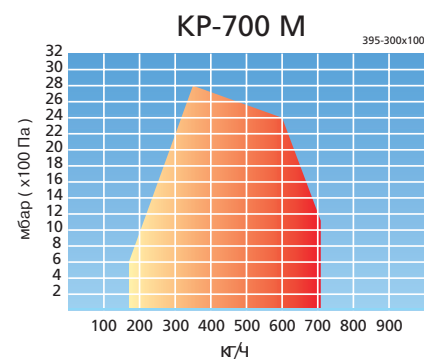
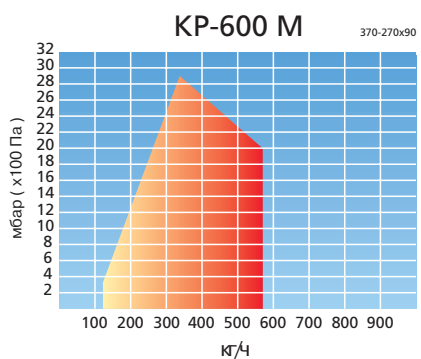
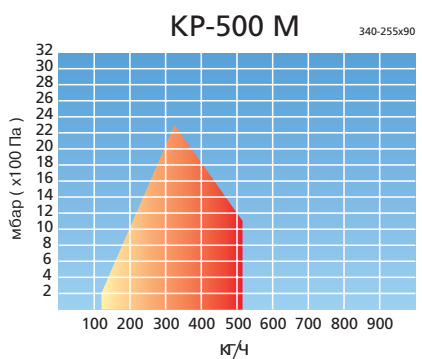
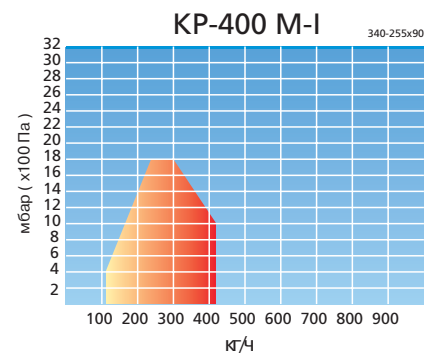
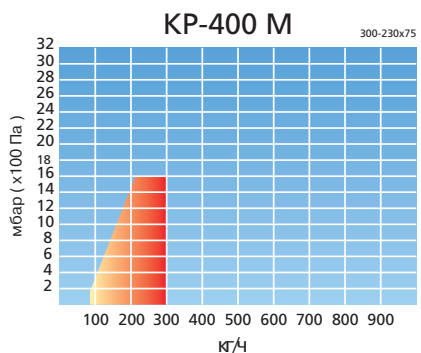
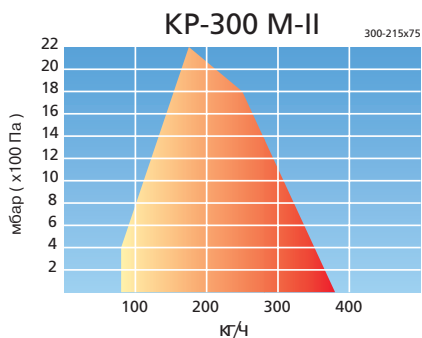
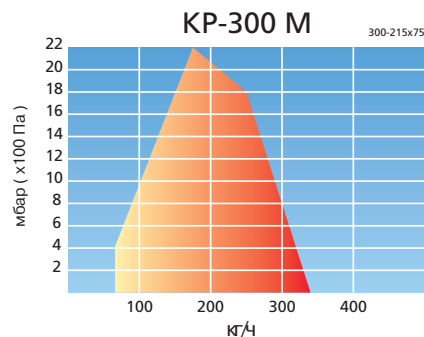
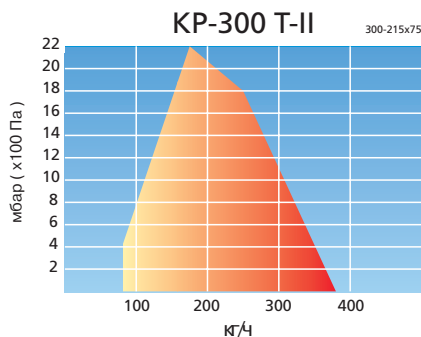
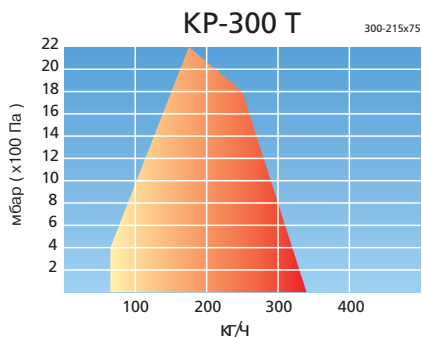
Горелки оснащены следующим оборудованием:

• Стандартная комплектация ○ дополнительно

	КР-300 Т, -300 Т-II	КР-300 М...-700 М-II
Поворотный фланец с концевым выключателем	•	•
Уплотнение фланца горелки	•	•
Форсунка/форсунки	•	•
Магнитные клапаны для жидкого топлива	•	•
Топливный насос с клапаном регулировки давления	•	•
Отдельный двигатель топливного насоса	•	•
Обратный клапан	•	•
Топливный манометр/манометры	•	•
Реле давления обратного топлива	•	•
Деаэрастор		○
Топливный шланг 2 шт., длина 3000 мм	•	•
Топливный фильтр	•	•
Манометр контроля давления входящего топлива	○	○
Реле контроля давления входящего топлива	○	○
Регулятор соотношения воздух/топливо, включая: - регулятор подачи топлива - сервомотор		•
WiseDrive (электронная регулировка) Регулятор соотношения воздух/топливо включает в себя: - клапан регулировки подачи жидкого топлива - сервомотор клапана регулировки - сервомотор для воздушных заслонок - сервомотор для регулировки горелочной головки		○
Потенциометр сервомотора	○	○
Дифференциальное реле давления воздуха	•	•
Трансформатор зажигания	•	•
Кабель зажигания и электроды	•	•
Детектор пламени	•	•
Встроенный вентилятор воздуха горения с электродвигателем	•	•
Воздушные заслонки	•	•
Отдельный сервомотор для заслонок	•	•
Манометр для измерения давления воздуха	○	○
Инструкция по эксплуатации и техобслуживанию	•	•

Горелки дизельные

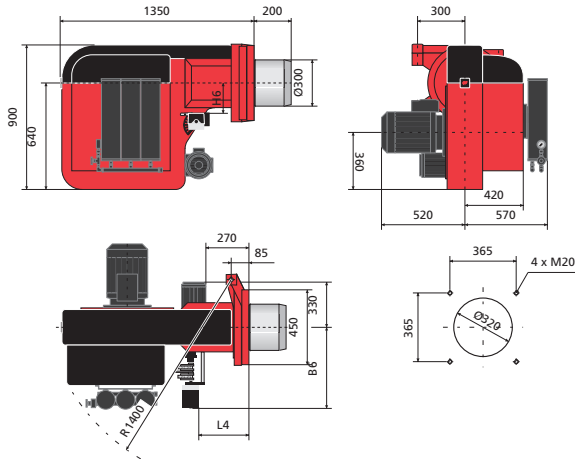
Диаграммы мощность/противодавление



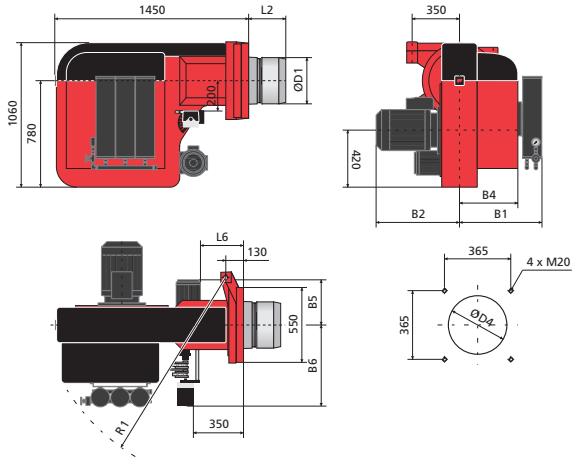
Дизельное топливо: 1 кг/ч = 11,86 кВт

Горелки мазутные

RP-300 T/M, -300 T/M-II



RP-400 M...-700 M-II



Тип горелки	L4		H6		B6					
RP-300 T	-		-		-					
RP-300 T-II	-		-		-					
RP-300 M	330		170		570					
RP-300 M-II	330		170		570					
Тип горелки	L2	L6	B1	B2	B4	B5	B6	Ø D1	Ø D4	R1
RP-400 M	255	280	620	540	440	330	590	300	370	1450
RP-400 M-I	270	280	620	630	440	330	590	340	370	1450
RP-500 M	270	280	620	630	440	330	590	340	370	1450
RP-600 M	290	280	620	630	440	330	590	370	395	1450
RP-700 M	335	250	670	730	490	360	640	395	440	1550
RP-700 M-I	335	250	670	780	490	360	640	395	440	1550
RP-700 M-II	335	250	670	780	490	360	640	395	440	1550

Технические данные

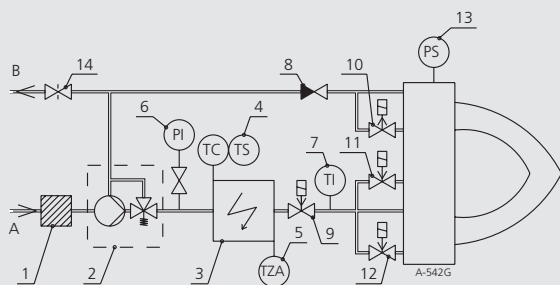
Тип горелки	RP-300 T	RP-300 T-II	RP-300 M	RP-300 M-II
Мощность кг/ч кВт	70 - 340 790 - 3800	80 - 380 900 - 4200	70 - 340 790 - 3800	80 - 380 900 - 4200
Двигатель вентилятора 3~ 400 В 50 Гц Мощность кВт Ток А Число оборотов об/мин	5.5 11.0 2865	7.5 15.0 2870	5.5 11.0 2865	7.5 15.0 2870
Соединение топливного шланга - подвод - возврат	R1" R1/2"	R1" R1/2"	R1" R1/2"	R1" R1/2"
Топливный насос - Двигатель 3~ 400 В 50 Гц Мощность кВт Ток А Число оборотов об/мин	TA2 1.5 3.5 2860	TA2 1.5 3.5 2860	SPF10R46 1.5 4.8 2860	SPF10R46 1.5 4.8 2860
Подогреватель 3~ 400 В 50 Гц Мощность кВт Вес кг	12 350	12 360	12 380	12 390

Внимание! Вес зависит от комплектации.

Тип горелки	RP-400 M	RP-400 M-I	RP-500 M	RP-600 M	RP-700 M	RP-700 M-I	RP-700 M-II
Мощность кг/ч кВт	85 - 310 960 - 3500	110 - 420 1300 - 4700	140 - 535 1585 - 6060	125 - 600 1400 - 6750	170 - 710 1900 - 7900	170 - 800 1900 - 9000	170 - 850 1900 - 9500
Двигатель вентилятора 3~ 400 В 50 Гц Мощность кВт Ток А Число оборотов об/мин	7.5 15.0 2870	11.0 21.0 2925	11.0 21.0 2925	15.0 28.0 2925	18.5 34.0 2930	22.0 41.0 2940	22.0 41.0 2940
Соединение топливного шланга - подвод - возврат	R1" R1/2"	R1" R1/2"	R1" R1/2"	R1" R1/2"	R1" R1/2"	R1" R1/2"	R1" R1/2"
Топливный насос - Двигатель 3~ 400 В 50 Гц Мощность кВт Ток А Число оборотов об/мин	SPF10R56 2.2 5.4 2870	SPF10R56 2.2 5.4 2870	SPF10R56 2.2 5.4 2870	SPF20R38 2.2 5.4 2870	SPF20R56 4.0 8.1 2840	SPF20R56 4.0 8.1 2840	SPF20R56 4.0 8.1 2840
Подогреватель 3~ 400 В 50 Гц Мощность кВт Вес кг	18 525	18 540	18 540	18 545	24 610	24 640	30 655

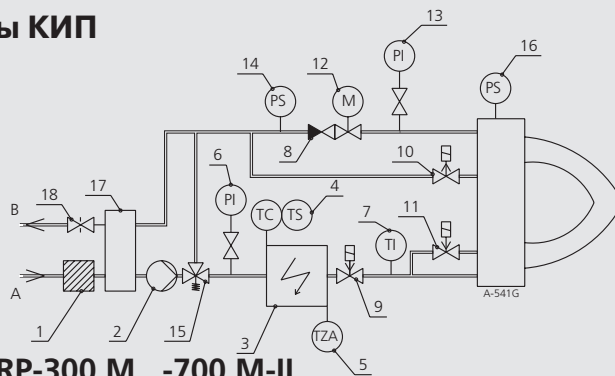
Горелки мазутные

Схемы КИП



RP-300 T, -300 T-II

- | | |
|---|---|
| 1 Топливный фильтр | 9 Магнитный клапан, NC |
| 2 Топливный насос, без пробки | 10 Магнитный клапан, NO |
| 3 Подогреватель | 11 Магнитный клапан, NC |
| 4 Регулировка температуры/термостат нижнего предела | 12 Магнитный клапан, NC |
| 5 Ограничительный термостат | 13 Дифференциальное реле давления воздуха |
| 6 Манометр | 14 Высверленный шаровый клапан |
| 7 Термометр | A Топливо, подвод |
| 8 Обратный клапан | B Топливо, возврат |



RP-300 M...-700 M-II

- | | |
|---|---|
| 1 Топливный фильтр | 10 Магнитный клапан, NO |
| 2 Топливный насос | 11 Магнитный клапан, NC |
| 3 Подогреватель | 12 Регулятор подачи топлива |
| 4 Регулировка температуры/термостат нижнего предела | 13 Манометр |
| 5 Ограничительный термостат | 14 Реле максимального давления топлива |
| 6 Манометр | 15 Клапан регулировки давления |
| 7 Термометр | 16 Дифференциальное реле давления воздуха |
| 8 Обратный клапан | 17 Аеаэрагор |
| 9 Магнитный клапан, NC | 18 Высверленный шаровый клапан |
| | A Топливо, подвод |
| | B Топливо, возврат |

Комплектация

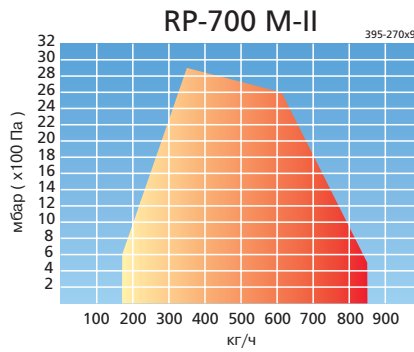
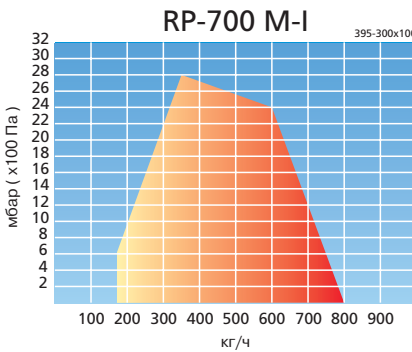
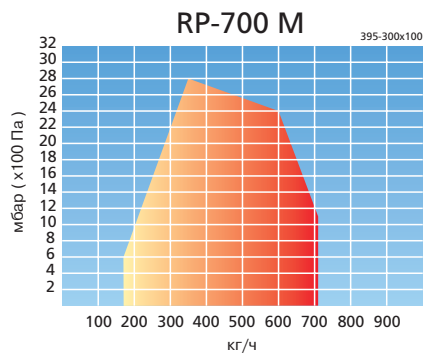
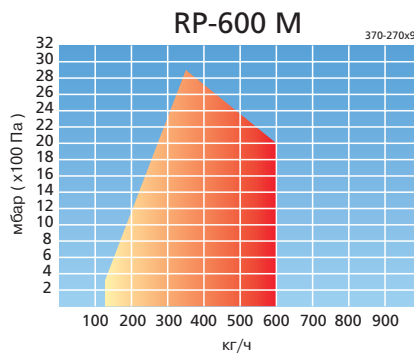
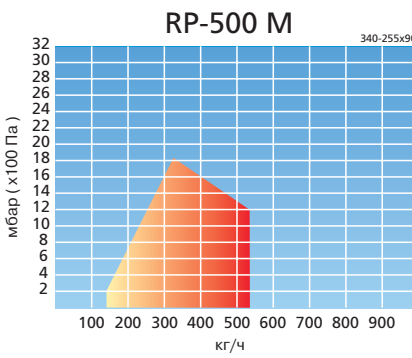
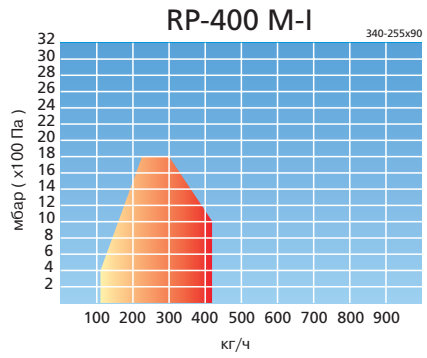
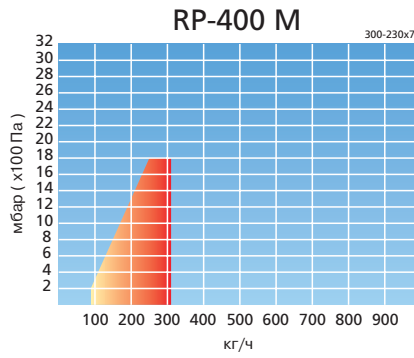
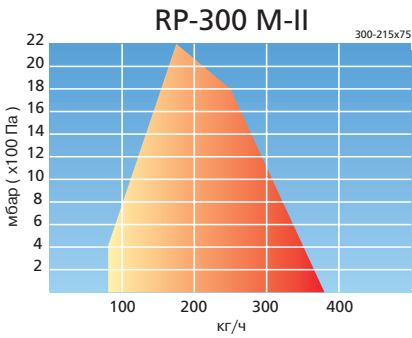
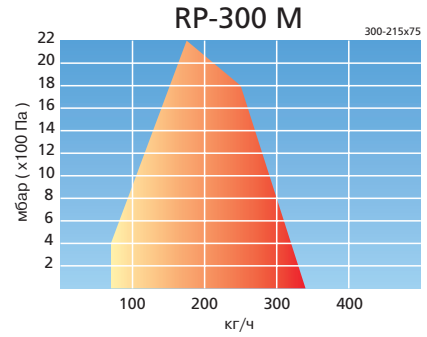
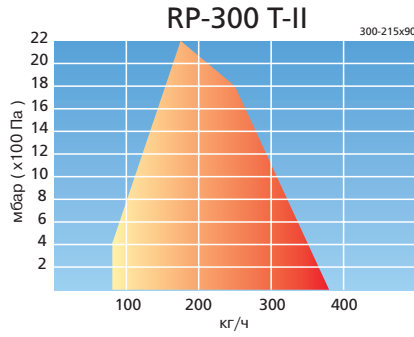
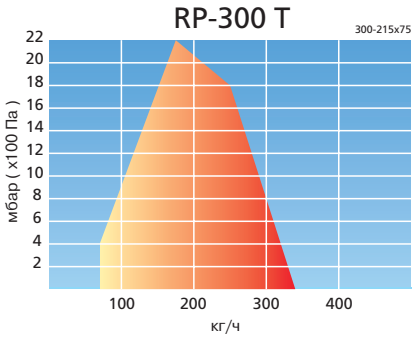
Горелки оснащены следующим оборудованием:

• Стандартная комплектация ○ дополнительно

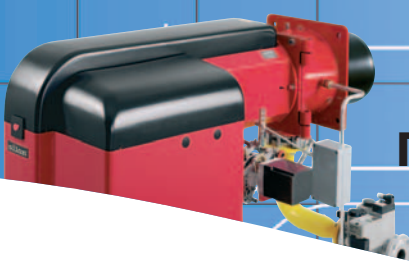
	RP-300 T, -300 T-II	RP-300 M...-700 M-II
Поворотный фланец с концевым выключателем	•	•
Уплотнение фланца горелки	•	•
Форсунка/форсунки	•	•
Нагревательный патрон для форсунки	○	○
Магнитные клапаны для жидкого топлива	•	•
Нагревательный патрон для магнитных клапанов	•	•
Топливный насос с клапаном регулировки давления	•	•
Нагревательный патрон для топливного насоса	○	○
Отдельный двигатель топливного насоса	•	•
Обратный клапан	•	•
Манометр/манометры давления топлива	•	•
Термометр	•	•
Реле давления обратного топлива		•
Деаэрагор		•
Электроподогреватель топлива:	•	•
- ограничительный термостат		
- датчик температуры		
Топливный шланг 2 шт., длина 3000 мм	•	•
Электроподогрев топливных трубопроводов	○	○
Электроподогрев топливных шлангов	○	○
Топливный фильтр	•	•
Манометр контроля давления входящего топлива	○	○
Реле контроля давления входящего топлива	○	○
Регулятор соотношения воздух/топливо, включая:		•
- регулятор подачи топлива		
- сервомотор		
WiseDrive (электронная регулировка)		○
Регулятор соотношения воздух/топливо включает в себя:		
- клапан регулировки подачи жидкого топлива		
- сервомотор клапана регулировки		
- сервомотор для воздушных заслонок		
- сервомотор для регулировки горелочной головки		
Потенциометр сервомотора	○	○
Дифференциальное реле давления воздуха	•	•
Трансформатор зажигания	•	•
Кабель зажигания и электроды	•	•
Детектор пламени	•	•
Встроенный вентилятор воздуха		•
горения с электродвигателем	•	•
Воздушные заслонки	•	•
Отдельный сервомотор для заслонок	•	
Манометр для измерения давления воздуха	○	○
Инструкция по эксплуатации и техобслуживанию	•	•

Горелки мазутные

Диаграммы мощность/противодавление

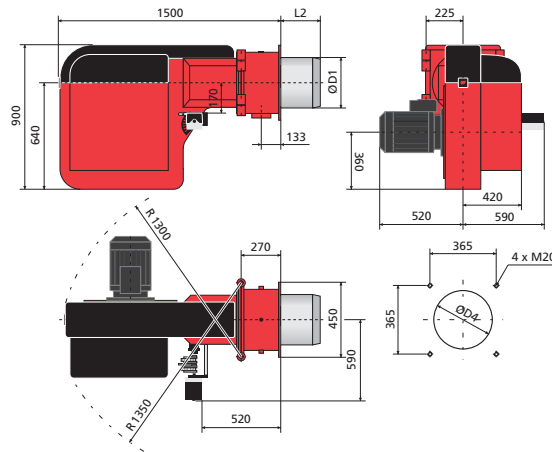


Мазут: 1 кг/ч = 11,22 кВт



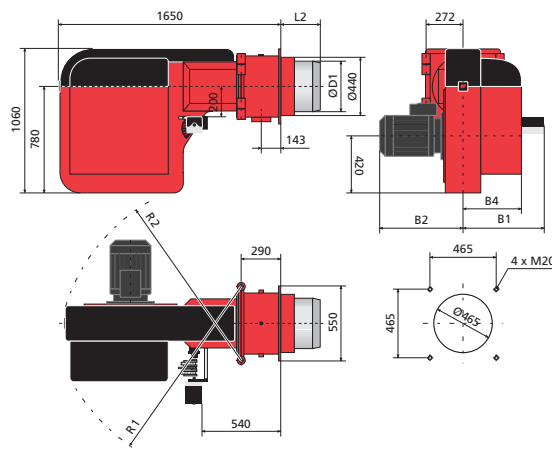
Горелки газовые

GP-300 T/M...-300 T/M-II



ТИП ГОРЕЛКИ	L2	Ø D1	Ø D4
GP-300 T	225	300	330
GP-300 T-II	245	320	350
GP-300 M	225	300	330
GP-300 M-II	245	320	350

GP-400 M...-700 M-II



ТИП ГОРЕЛКИ	L2	B1	B2	B4	Ø D1	R1	R2
GP-400 M	255	520	540	440	320	1500	1400
GP-400 M-I	290	520	630	440	370	1500	1400
GP-500 M	290	520	630	440	370	1500	1400
GP-600 M	310	520	630	440	395	1500	1400
GP-700 M	335	570	730	490	395	1600	1500
GP-700 M-I	335	570	780	490	395	1600	1500
GP-700 M-II	335	570	780	490	395	1600	1500

Горелки газовые

Технические данные

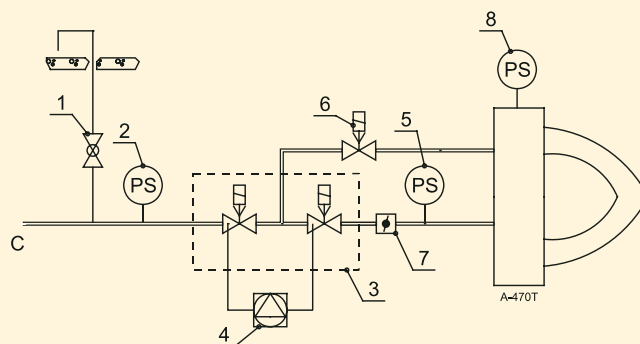
ТИП ГОРЕЛКИ	GP-300 T	GP-300 T-II	GP-300 M	GP-300 M-II
Мощность кВт	770 - 4000	950 - 4500	770 - 4000	950 - 4500
Двигатель вентилятора 3~ 400 В 50 Гц				
Мощность кВт	5.5	7.5	5.5	7.5
Ток А	11.0	15.0	11.0	15.0
Число оборотов об/мин	2865	2870	2865	2870
Вес кг	305	315	305	320

ТИП ГОРЕЛКИ	GP-400 M	GP-400 M-I	GP-500 M	GP-600 M	GP-700 M	GP-700 M-I	GP-700 M-II
Мощность кВт	950 - 3500	1300 - 5000	1400 - 6070	1400 - 6750	2000 - 8400	2000 - 9000	2000 - 9500
Двигатель вентилятора 3~ 400 В 50 Гц							
Мощность кВт	7.5	11.0	11.0	15.0	18.5	22.0	22.0
Ток А	15.0	21.0	21.0	28.0	34.0	41.0	41.0
Число оборотов об/мин	2870	2925	2925	2925	2930	2940	2940
Вес кг	420	450	450	460	535	560	565

Внимание! Вес зависит от комплектации.

Схема КИП

GP-300 T/M...-700 M-II



- 1 Продувочный шаровой клапан
- 2 Реле давления, мин.
- 3 Двойной магнитный клапан, NC
- 4 Прибор контроля герметичности
- 5 Реле давления, макс.
- 6 Магнитный клапан, запальный газ, NC
- 7 Регулятор расхода газа
- 8 Дифференциальное реле давления воздуха

Горелки газовые

Комплектация

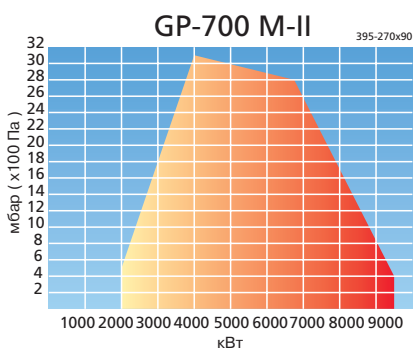
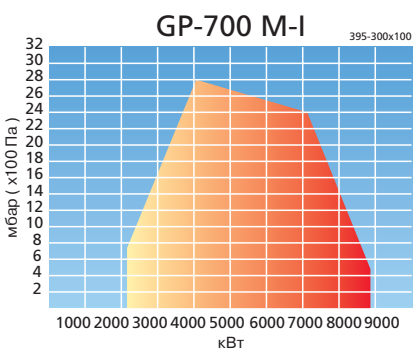
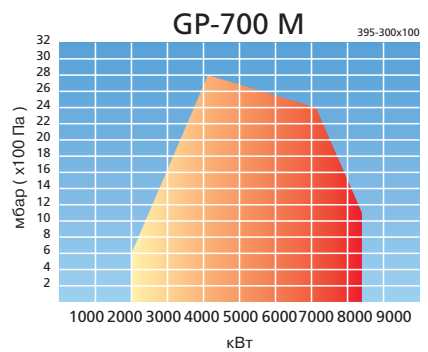
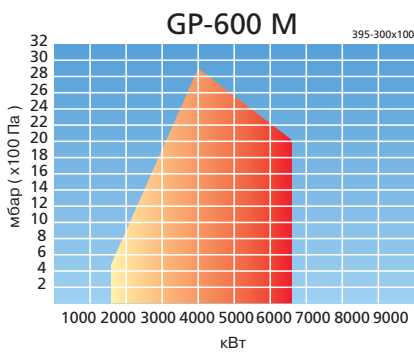
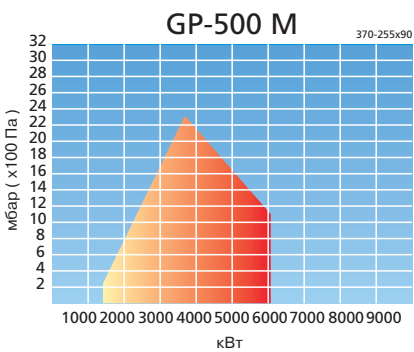
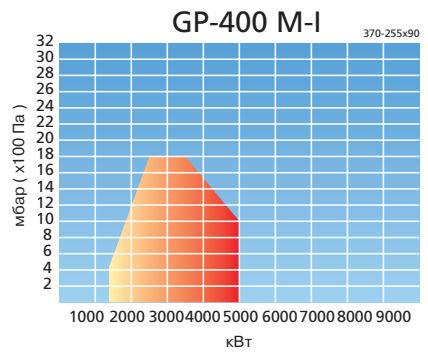
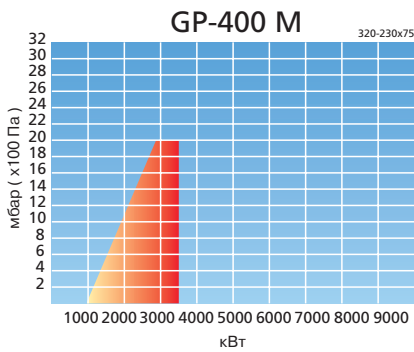
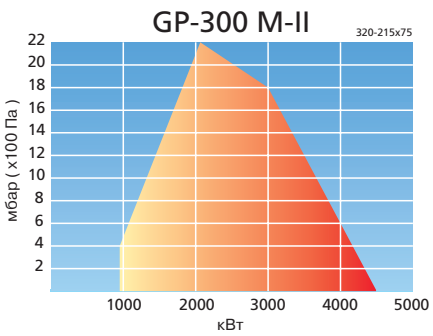
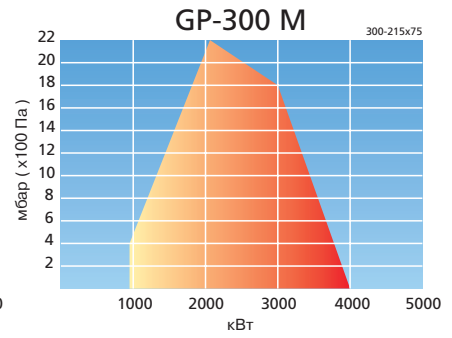
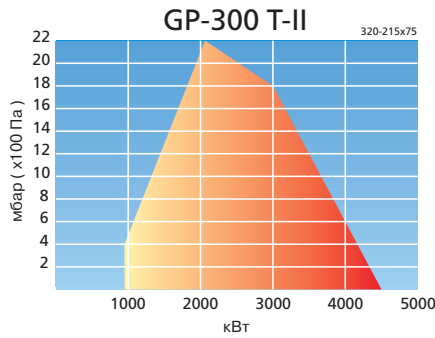
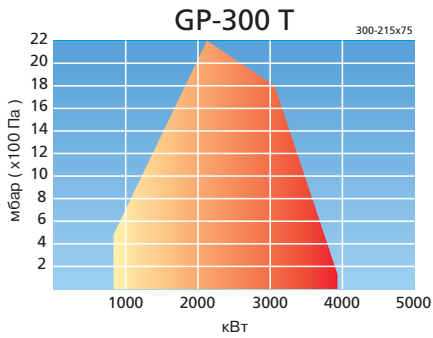
Горелки оснащены следующим оборудованием:

• Стандартная комплектация ○ дополнительно

	GP-300 T, -300 T-II	GP-300 M...-700 M-II
Поворотный фланец с концевым выключателем	•	•
Уплотнение фланца горелки	•	•
Регулятор соотношения воздух/газ, включая: - сервомотор - регулятор расхода газа	•	•
WiseDrive (электронная регулировка) Регулятор соотношения воздух/газ включает в себя: - регулятор расхода газа - сервомотор клапана регулировки - сервомотор для воздушных заслонок - сервомотор для регулировки горелочной головки		○
Потенциометр сервомотора	○	○
Газовая форсунка	•	•
Манометр измерения давления в газовой форсунке	○	○
Реле давления газа, макс.	•	•
Дифференциальное реле давления воздуха	•	•
Трансформатор зажигания	•	•
Кабель зажигания и электроды	•	•
Детектор пламени	•	•
Встроенный вентилятор воздуха горения с электродвигателем	•	•
Воздушные заслонки	•	•
Манометр для измерения давления воздуха	○	○
Управляющие переключатели	•	•
Угловой патрубок 90°	•	•
Двойной магнитный клапан для газа: - реле давления газа, мин. - газовый клапан, 2 шт. - автоматический прибор контроля герметичности - продувочный шаровой клапан (отдельный)	•	•
Клапан запального газа	•	•
Инструкция по эксплуатации и техобслуживанию	•	•

Горелки газовые

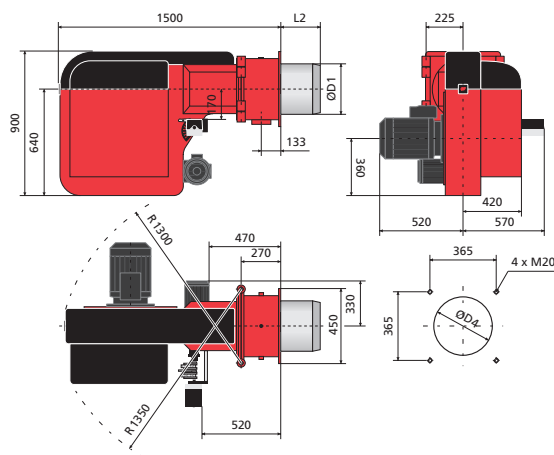
Диаграммы мощность/противодавление



Природный газ: теплотворная способность
 $H_u=9,5 \text{ кВт}\cdot\text{ч}/\text{н}\cdot\text{м}^3$ ($34,3 \text{ МДж}/\text{н}\cdot\text{м}^3$),
 плотность $=0,723 \text{ кг}/\text{н}\cdot\text{м}^3$

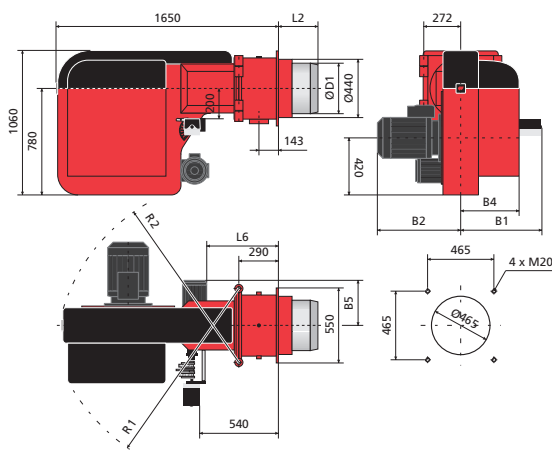
Горелки комбинированные дизель/газ

GKP-300 T/M, -300 T/M-II



ТИП ГОРЕЛКИ	L2	Ø D1	Ø D4
GKP-300 T	225	300	330
GKP-300 T-II	245	320	350
GKP-300 M	225	300	330
GKP-300 M-II	245	320	350

GKP-400 M...-700 M-II



ТИП ГОРЕЛКИ	L2	L6	B1	B2	B4	B5	Ø D1	R1	R2
GKP-400 M	255	480	590	540	440	350	320	1500	1400
GKP-400 M-I	290	480	590	630	440	350	370	1500	1400
GKP-500 M	290	480	590	630	440	350	370	1500	1400
GKP-600 M	310	480	590	630	440	350	395	1500	1400
GKP-700 M	335	450	640	730	490	360	395	1600	1500
GKP-700 M-I	335	450	640	780	490	360	395	1600	1500
GKP-700 M-II	335	450	640	780	490	360	395	1600	1500

Горелки комбинированные дизель/газ

Технические данные

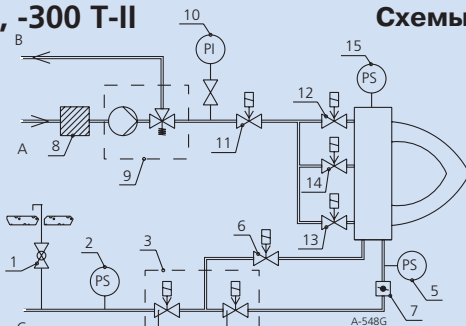
ТИП ГОРЕЛКИ	GKP-300 T	GKP-300 T-II	GKP-300 M	GKP-300 M-II
Мощность кг/ч кВт	70 - 340 830 - 4000	80 - 380 950 - 4500	70 - 340 830 - 4000	80 - 380 950 - 4500
Двигатель вентилятора 3~ 400 В 50 Гц Мощность кВт Ток А Число оборотов об/мин	5.5 11.0 2865	7.5 15.0 2870	5.5 11.0 2865	7.5 15.0 2870
Соединение топливного шланга - подвод - возврат	R1" R1/2"	R1" R1/2"	R1" R1/2"	R1" R1/2"
Топливный насос - Двигатель 3~ 400 В 50 Гц Мощность кВт Ток А Число оборотов об/мин	TA2 1.5 3.5 2860	TA2 1.5 3.5 2860	TA4 1.5 4.8 2860	TA4 1.5 4.8 2860
Вес кг	380	385	380	390

Внимание! Вес зависит от комплектации.

ТИП ГОРЕЛКИ	GKP-400 M	GKP-400 M-I	GKP-500 M	GKP-600 M	GKP-700 M	GKP-700 M-I	GKP-700 M-II
Мощность кг/ч кВт	85 - 300 1000 - 3500	110 - 420 1300 - 5000	120 - 515 1400 - 6070	120 - 570 1400 - 6750	170 - 710 2000 - 8400	170 - 800 2000 - 9000	180 - 821 2100 - 9500
Двигатель вентилятора 3~ 400 В 50 Гц Мощность кВт Ток А Число оборотов об/мин	7.5 15.0 2870	11.0 21.0 2925	11.0 21.0 2925	15.0 28.0 2925	18.5 34.0 2930	22.0 41.0 2940	22.0 41.0 2940
Соединение топливного шланга - подвод - возврат	R1" R1/2"	R1" R1/2"	R1" R1/2"	R1" R1/2"	R1" R1/2"	R1" R1/2"	R1" R1/2"
Топливный насос - Двигатель 3~ 400 В 50 Гц Мощность кВт Ток А Число оборотов об/мин	TA4 1.5 4.8 2860	TA4 1.5 4.8 2860	TA5 2.2 5.4 2870	TA5 2.2 5.4 2870	T3 4.0 8.1 2840	T3 4.0 8.1 2840	T4 4.0 8.1 2840
Регулирующий клапан					TV 4001	TV 4001	TV 4001
Вес кг	450	505	510	520	565	680	680

GKP-300 T, -300 T-II

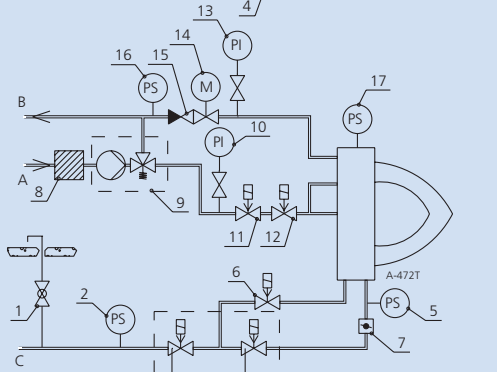
Схемы КИП



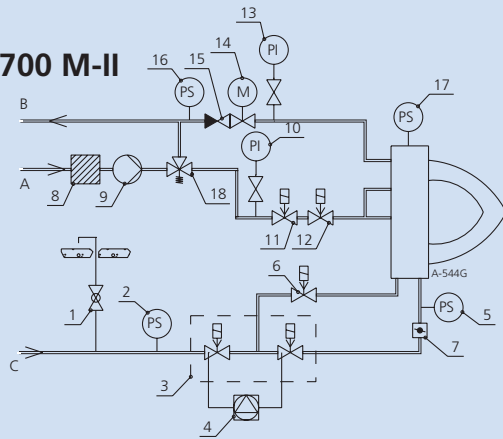
- | | |
|--|---|
| 1 Шаровый продувочный клапан | 11 Магнитный клапан, NC |
| 2 Реле давления, мин. | 12 Магнитный клапан, NC |
| 3 Двойной магнитный клапан, NC | 13 Магнитный клапан, NC |
| 4 Прибор контроля герметичности | 14 Магнитный клапан, NC |
| 5 Реле давления, макс. | 15 Дифференциальное реле давления воздуха |
| 6 Магнитный клапан запального газа, NC | A Топливо, подвод |
| 7 Регулятор подачи газа | B Топливо, возврат |
| 8 Топливный фильтр | C Газ |
| 9 Топливный насос с пробкой | |
| 10 Манометр | |

GKP-300 M...-600 M

GKP-700 M...-700 M-II



- | | |
|--|---|
| 1 Шаровый продувочный клапан | 11 Магнитный клапан, NC |
| 2 Реле давления, мин. | 12 Магнитный клапан, NC |
| 3 Двойной магнитный клапан, NC | 13 Манометр |
| 4 Прибор контроля герметичности | 14 Регулятор подачи дизтоплива |
| 5 Реле давления, макс. | 15 Обратный клапан |
| 6 Магнитный клапан запального газа, NC | 16 Реле давления топлива, макс. |
| 7 Регулятор подачи газа | 17 Дифференциальное реле давления воздуха |
| 8 Топливный фильтр | A Топливо, подвод |
| 9 Топливный насос с пробкой | B Топливо, возврат |
| 10 Манометр | C Газ |



- | | |
|--|---|
| 1 Шаровый продувочный клапан | 12 Магнитный клапан, NC |
| 2 Реле давления, мин. | 13 Манометр |
| 3 Двойной магнитный клапан, NC | 14 Регулятор подачи дизтоплива |
| 4 Прибор контроля герметичности | 15 Обратный клапан |
| 5 Реле давления, макс. | 16 Реле давления дизтоплива, макс. |
| 6 Магнитный клапан запального газа, NC | 17 Дифференциальное реле давления воздуха |
| 7 Регулятор подачи газа | A Топливо, подвод |
| 8 Топливный фильтр | B Топливо, возврат |
| 9 Топливный насос | C Газ |
| 10 Манометр | |
| 11 Магнитный клапан, NC | |

Горелки комбинированные дизель/газ

Комплектация

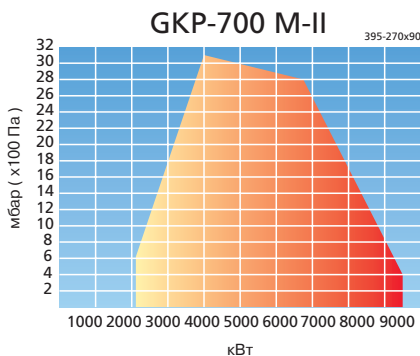
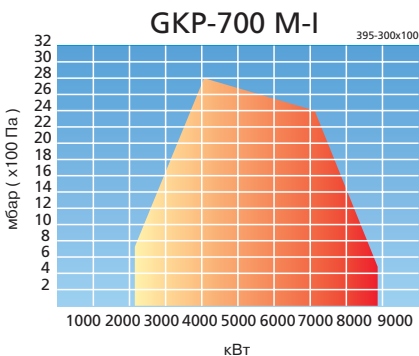
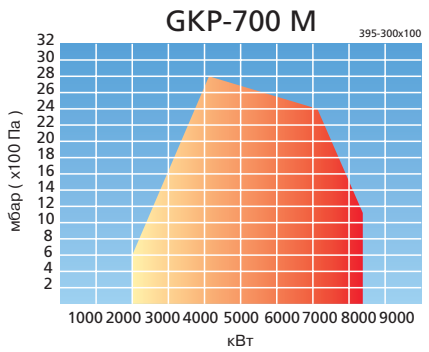
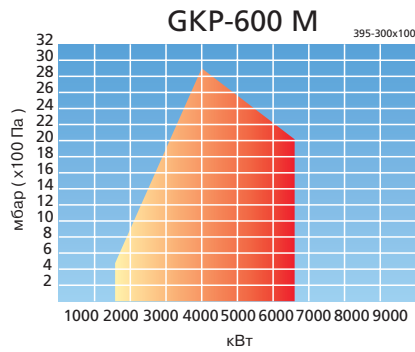
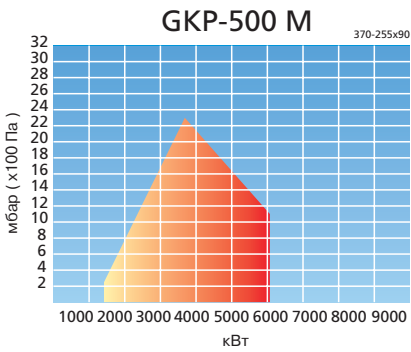
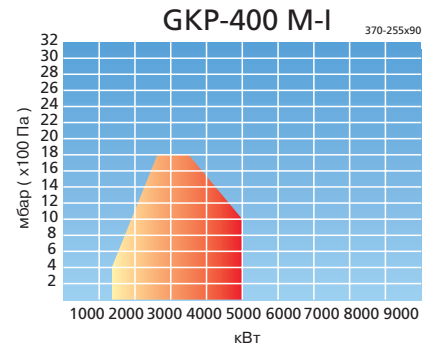
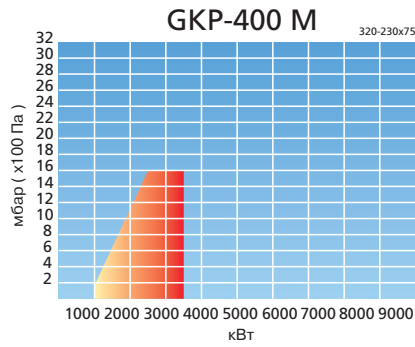
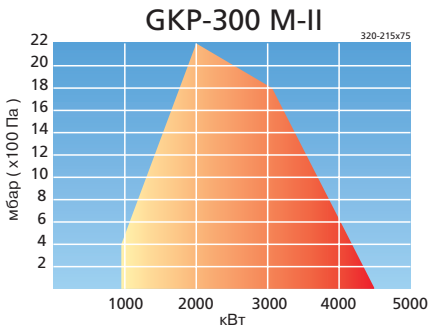
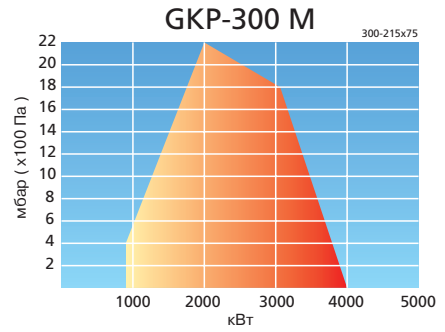
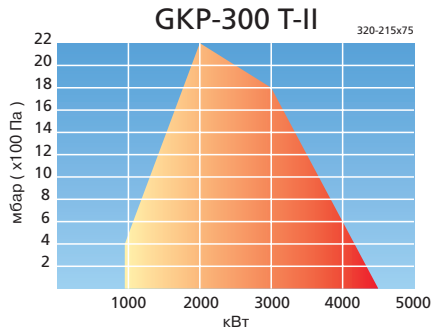
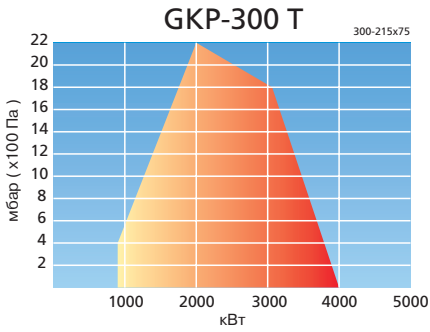
Горелки оснащены следующим оборудованием:

• Стандартная комплектация ○ дополнительно

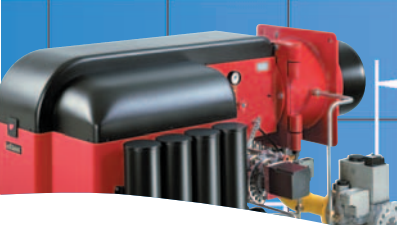
	GKP-300 T, -300 T-II	GKP-300 M...-700 M-II
Поворотный фланец с концевым выключателем	•	•
Уплотнение фланца горелки	•	•
Жидкотопливная форсунка/форсунки	•	•
Магнитные клапаны жидкого топлива	•	•
Топливный насос с клапаном регулировки давления	•	•
Отдельный двигатель топливного насоса	•	•
Обратный клапан		•
Манометр/манометры давления топлива	•	•
Реле давления возвратного топлива		•
Деаэратор		○
Топливный шланг 2 шт, длина 3000 мм	•	•
Топливный фильтр	•	•
Манометр контроля давления входящего топлива	○	○
Реле контроля давления входящего топлива	○	○
Регулятор соотношения воздух/газ/топливо: - регулятор подачи топлива - регулятор подачи газа - сервомотор	• Без регулятора подачи топлива	•
WiseDrive (электронная регулировка) Регулятор соотношения воздух/топливо/газ включает в себя: - клапан регулировки подачи жидкого топлива - сервомотор клапанов регулировки - регулятор подачи газа - сервомотор для воздушных заслонок - сервомотор для регулировки горелочной головки		○
Потенциометр сервомотора	○	○
Газовая форсунка	•	•
Манометр измерения давления в газовой форсунке	○	○
Реле давления газа, макс.	•	•
Дифференциальное реле давления воздуха	•	•
Трансформатор зажигания	•	•
Кабель зажигания и электроды	•	•
Детектор пламени	•	•
Встроенный вентилятор воздуха горения с электродвигателем	•	•
Воздушные заслонки	•	•
Манометр для измерения давления воздуха	○	○
Угловой патрубок 90°	•	•
Двойной газовый магнитный клапан: - реле давления газа, мин. - газовый клапан, 2 шт. - автоматический прибор контроля герметичности - Шаровой продувочный клапан (отдельный)	•	•
Клапан запального газа	•	•
Инструкция по эксплуатации и техобслуживанию	•	•

Горелки комбинированные дизель/газ

Диаграммы мощность/противодавление

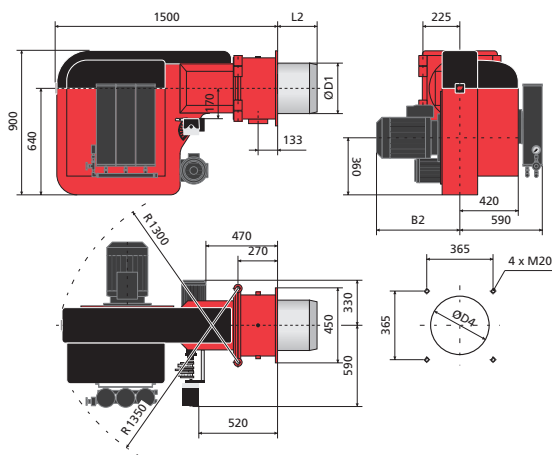


Природный газ: теплотворная способность
 $H_u=9,5 \text{ кВт}\cdot\text{ч}/\text{н}\cdot\text{м}^3$ (34,3 МДж/н.м³),
 плотность =0,723 кг/н.м³
 Дизель: 1 кг/ч = 11,86 кВт



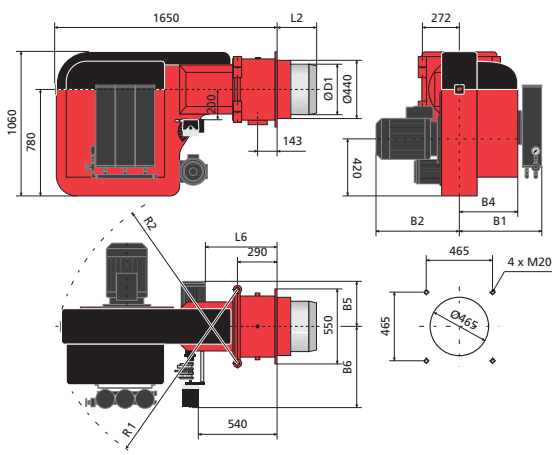
Горелки комбинированные мазут/газ

GRP-300 M, -300 M-II



ТИП ГОРЕЛКИ	L2	Ø D1	Ø D4
GRP-300 M	225	300	330
GRP-300 M-II	245	320	350

GRP-400 M...-700 M-II



ТИП ГОРЕЛКИ	L2	L6	B1	B2	B4	B5	B6	Ø D1	R1	R2
GRP-400 M	255	480	620	540	440	350	590	320	1500	1400
GRP-400 M-I	290	480	620	630	440	350	590	370	1500	1400
GRP-500 M	290	480	620	630	440	350	590	370	1500	1400
GRP-600 M	310	480	620	630	440	350	590	395	1500	1400
GRP-700 M	335	450	670	730	490	360	640	395	1600	1500
GRP-700 M-I	335	450	670	780	490	360	640	395	1600	1500
GRP-700 M-II	335	450	670	780	490	360	640	395	1600	1500

Горелки комбинированные мазут/газ

Технические данные

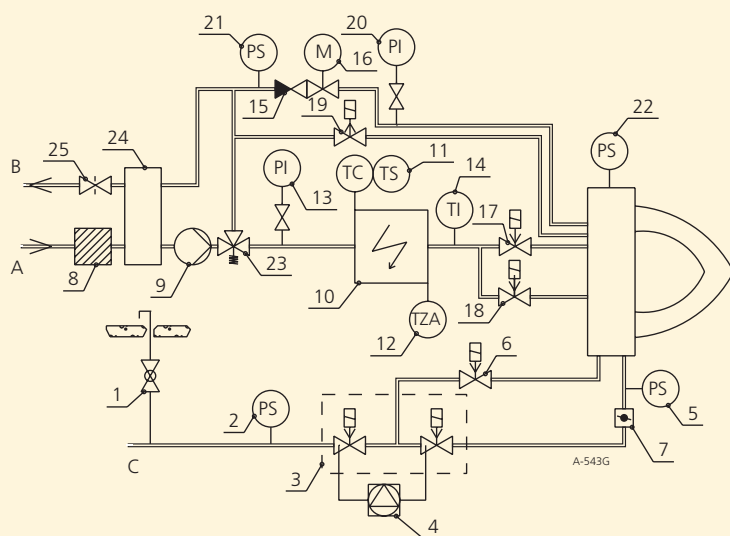
ТИП ГОРЕЛКИ	GRP-300 M	GRP-300 M-II
Мощность кг/ч кВт	70 - 340 790 - 3800	80 - 380 900 - 4200
Двигатель вентилятора 3~ 400 В 50 Гц Мощность кВт Ток А Число оборотов об/мин	5.5 11.0 2865	7.5 15.0 2870
Соединение топливного шланга - подвод - возврат	R1" R1/2"	R1" R1/2"
Топливный насос - Двигатель 3~ 400 В 50 Гц Мощность кВт Ток А Число оборотов об/мин	SPF10R46 1.5 4.8 2860	SPF10R46 1.5 4.8 2860
Подогреватель 3~ 400 В 50 Гц Мощность кВт	12	12
Вес кг	420	440

Внимание! Вес зависит от комплектации.

ТИП ГОРЕЛКИ	GRP-400 M	GRP-400 M-I	GRP-500 M	GRP-600 M	GRP-700 M	GRP-700 M-I	GRP-700 M-II
Мощность кг/ч кВт	85 - 310 960 - 3500	110 - 420 1300 - 4700	140 - 535 1585 - 6050	125 - 600 1400 - 6750	170 - 710 1900 - 7900	170 - 800 1900 - 9000	170 - 850 1900 - 9500
Двигатель вентилятора 3~ 400 В 50 Гц Мощность кВт Ток А Число оборотов об/мин	7.5 15.0 2870	11.0 21.0 2925	11.0 21.0 2925	15.0 28.0 2925	18.5 34.0 2930	22.0 41.0 2940	22.0 41.0 2940
Соединение топливного шланга - подвод - возврат	R1" R1/2"	R1" R1/2"	R1" R1/2"	R1" R1/2"	R1" R1/2"	R1" R1/2"	R1" R1/2"
Топливный насос - Двигатель 3~ 400 В 50 Гц Мощность кВт Ток А Число оборотов об/мин	SPF10R56 2.2 5.4 2870	SPF10R56 2.2 5.4 2870	SPF10R56 2.2 5.4 2870	SPF20R38 2.2 5.4 2870	SPF120R56 4.0 8.1 2840	SPF20R56 4.0 8.1 2840	SPF20R56 4.0 8.1 2840
Подогреватель 3~ 400 В 50 Гц Мощность кВт	18	18	18	18	24	24	30
Вес кг	530	570	575	590	660	680	710

Схема КИП

GRP-300 M...-700 M-II



- 1 Шаровой продувочный клапан
 - 2 Реле давления, мин.
 - 3 Двойной магнитный клапан, NC
 - 4 Прибор контроля герметичности
 - 5 Реле давления, макс.
 - 6 Магнитный клапан запального газа, NC
 - 7 Регулятор расхода газа
 - 8 Топливный фильтр
 - 9 Топливный насос с пробкой
 - 10 Подогреватель
 - 11 Регулировка температуры/термостат нижнего предела
 - 12 Ограничительный термостат
 - 13 Манометр
 - 14 Термометр
 - 15 Обратный клапан
 - 16 Регулятор расхода топлива
 - 17 Магнитный клапан, NC
 - 18 Магнитный клапан, NC
 - 19 Магнитный клапан, NO
 - 20 Манометр
 - 21 Реле давления, макс.
 - 22 Дифференциальное реле давления воздуха
 - 23 Клапан регулировки давления
 - 24 Деаэратор
 - 25 Высверленный шаровый кран
- А Топливо, подвод
В Топливо, возврат
С Газ

Горелки комбинированные мазут/газ

Комплектация

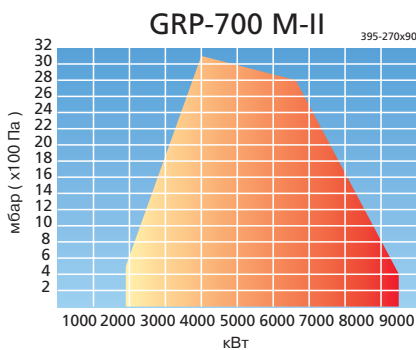
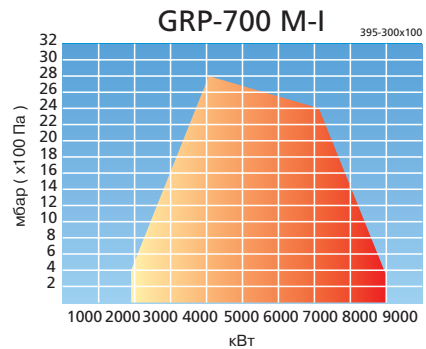
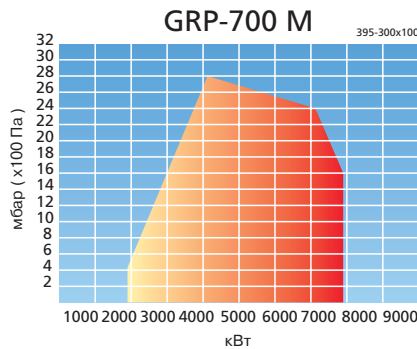
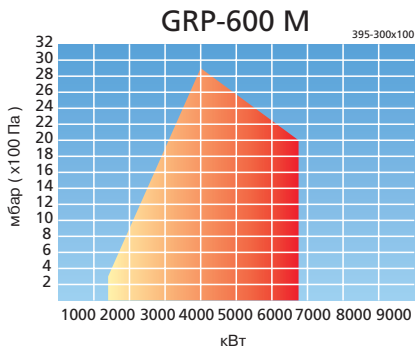
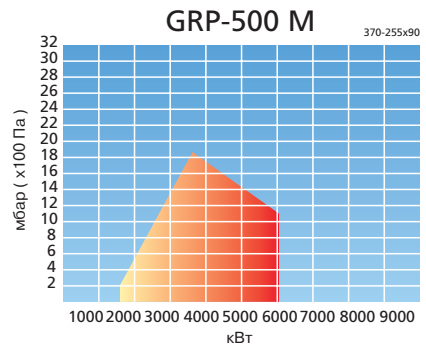
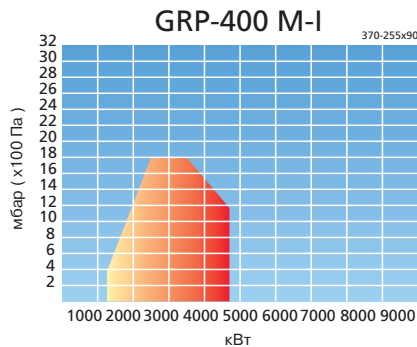
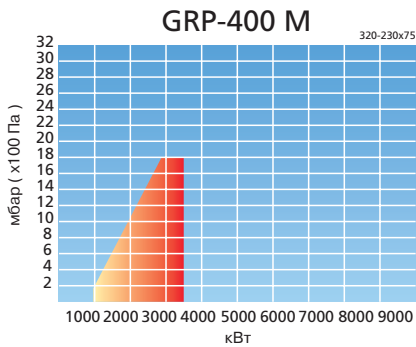
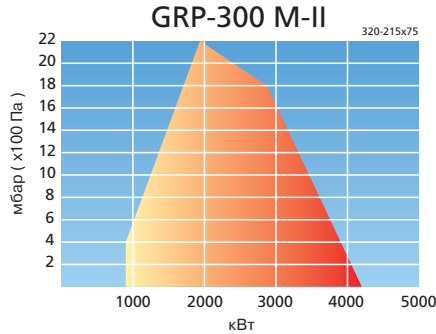
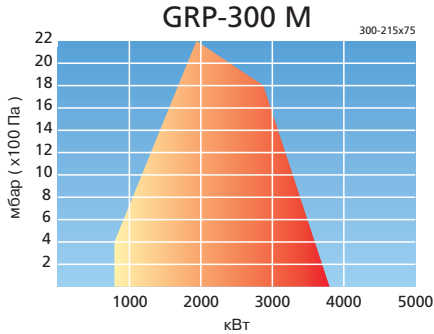
Горелки оснащены следующим оборудованием:

• Стандартная комплектация о дополнительно

	GRP-300 M... -700 M-II
Поворотный фланец с концевым выключателем	•
Уплотнение фланца горелки	•
Топливная форсунка/форсунки	•
Нагревательный патрон для топливных форсунок	○
Магнитные клапаны жидкого топлива	•
Нагревательный патрон для магнитных клапанов	•
Топливный насос с регулятором давления	•
Нагревательный патрон для топливного насоса	○
Отдельный двигатель топливного насоса	•
Обратный клапан	•
Манометры, 2 шт.	•
Термометр	•
Реле давления обратного топлива	•
Деаэратор	•
Электроподогреватель, включая: - ограничительный термостат - датчик температуры	•
Топливный шланг 2 шт., длина 3000 мм	•
Электроподогрев топливных трубопроводов	○
Электроподогрев топливных шлангов	○
Топливный фильтр	•
Манометр контроля давления входящего топлива	○
Реле контроля давления входящего топлива	○
Регулятор соотношения воздух/газ/топливо, газ включая: - клапан регулировки подачи жидкого топлива - клапан регулировки расхода газа - сервомотор	•
WiseDrive (электронная регулировка) Регулятор соотношения воздух/топливо/газ включает в себя: - клапан регулировки подачи жидкого топлива - клапан регулировки расхода газа - сервомотор клапанов регулировки - сервомотор для воздушных заслонок - сервомотор для регулировки горелочной головки	○
Потенциометр сервомотора	○
Газовая форсунка	•
Манометр измерения давления в газовой форсунке	○
Реле давления газа, макс.	•
Дифференциальное реле давления воздуха	•
Трансформатор зажигания	•
Кабели зажигания и электроды	•
Детектор пламени	•
Встроенный вентилятор воздуха горения с электродвигателем	•
Воздушные заслонки	•
Манометр измерения давления воздуха	○
Угловой патрубок 90°	•
Двойной газовый магнитный клапан, включая: - реле минимального давления газа - газовый клапан, 2 шт. - автоматический прибор контроля герметичности - шаровой продувочный клапан (отдельный)	•
Клапан запального газа	•
Инструкция по эксплуатации и техобслуживанию	•

Горелки комбинированные мазут/газ

Диаграммы мощность/противодавление



Природный газ: теплотворная способность
 $H_u=9,5$ кВт.ч/н.м³ (34,3 МДж/н.м³),
плотность =0,723 кг/н.м³
Мазут: 1 кг = 11,22 кВт

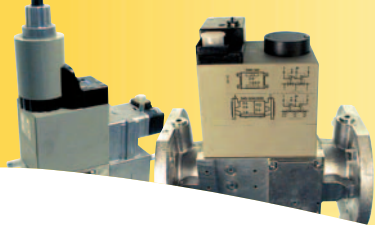


Таблица подбора газового клапана

ГОРЕЛКИ СЕРИИ 300

ГОРЕЛКА	ГАЗОВЫЙ КЛАПАН РАЗМЕР ТИП**) DN		МАКС. МОЩНОСТЬ кВт*)					ГОРЕЛОЧНАЯ ГОЛОВКА ø mm
			ДАВЛЕНИЕ ВХОДЯЩЕГО ГАЗА, мбар					
			20	30	50	100	150	
GP/GKP-300 T/M, GRP-300 M	50	DMV-D		1720	2220	3150	3850	300
GP/GKP-300 T-II, GRP-300 M-II	50	DMV-D		1730	2230	3160	3870	320
GP/GKP-300 T/M, GRP-300 M	65	DMV-D	2090	2560	3300	4000	4000	300
GP/GKP-300 T-II, GRP-300 M-II	65	DMV-D	2090	2560	3310	4500	4500	320
GP/GKP-300 T/M, GRP-300 M	80	DMV-D	2820	3460	4000	4000	4000	300
GP/GKP-300 T-II, GRP-300 M-II	80	DMV-D	2840	3480	4490	4500	4500	320
GP/GKP-300 T/M, GRP-300 M	100	DMV-D	3100	3800	4000	4000	4000	300
GP/GKP-300 T-II, GRP-300 M-II	100	DMV-D	3370	4130	4500	4500	4500	320
GP/GKP-300 T/M, GRP-300 M	125	DMV-D	3710	4000	4000	4000	4000	300
GP/GKP-300 T-II, GRP-300 M-II	125	DMV-D	3840	4500	4500	4500	4500	320

ГОРЕЛКИ СЕРИИ 400...700

ГОРЕЛКА	ГАЗОВЫЙ КЛАПАН РАЗМЕР ТИП**) DN		МАКС. МОЩНОСТЬ кВт*)					ГОРЕЛОЧНАЯ ГОЛОВКА ø mm
			ДАВЛЕНИЕ ВХОДЯЩЕГО ГАЗА, мбар					
			20	30	50	100	150	
GP/GKP/GRP-400 M	50	DMV-D		1730	2230	3160	3500	320
	65	DMV-D	2090	2560	3310	3500	3500	320
	80	DMV-D	2840	3480	3500	3500	3500	320
	100	DMV-D	3370	3500	3500	3500	3500	320
	125	DMV-D	3500	3500	3500	3500	3500	320
GP/GKP/GRP-400 M-I	50	DMV-D			2260	3200	3920	370
	65	DMV-D		2630	3390	4790	5000	370
	80	DMV-D	3050	3730	4820	5000	5000	370
	100	DMV-D	3810	4670	5000	5000	5000	370
	125	DMV-D	4780	5000	5000	5000	5000	370
GP/GKP/GRP-500 M	65	DMV-D			3390	4790	5870	370
	80	DMV-D	3050	3730	4820	6070	6070	370
	100	DMV-D	3810	4670	6070	6070	6070	370
	125	DMV-D	4780	5860	6070	6070	6070	370
GP/GKP/GRP-600 M	65	DMV-D			3430	4850	5940	395
	80	DMV-D	3110	3810	4920	6750	6750	395
	100	DMV-D	3900	4780	6170	6750	6750	395
	125	DMV-D	4960	6080	6750	6750	6750	395
GP/GKP/GRP-700 M	80	DMV-D		3810	4920	6960	8400	395
	100	DMV-D	3900	4780	6170	8400	8400	395
	125	DMV-D	4960	6080	7840	8400	8400	395
GP/GKP-700 M-I	80	DMV-D			4920	6960	8530	395
	100	DMV-D		4780	6170	8730	9000	395
	125	DMV-D	4960	6080	7840	9000	9000	395
GP/GKP/GRP-700 M-II	80	DMV-D			5020	7100	8700	395
	100	DMV-D		4940	6370	9010	9500	395
	125	DMV-D	5080	6620	8030	9500	9500	395

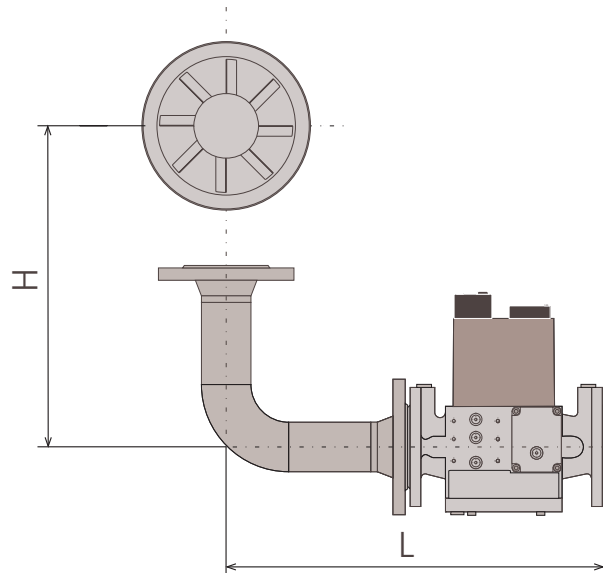
ВНИМАНИЕ! При давлении входящего газа менее 20 мбар или при использовании других видов газового топлива, отличных от приведенных выше, подбор оборудования осуществляется в соответствии с конкретными условиями работы.

*) Максимальная производительность, указанная в таблице, достигается при противодавлении котла равном 0.

**) Природный газ $1 \text{ м}^3 \text{ н/ч} \approx 10 \text{ кВт}$
или соответствующий тип

Давление входящего газа в горелку (Pmax) может быть
- макс. 500 мбар при использовании клапана типа DMV-D.

Газовая линия



	ПАРАМЕТРЫ ГАЗОВОЙ ЛИНИИ С РАЗЛИЧНЫМИ КЛАПАНАМИ					
		DN50	DN65	DN80	DN100	DN125
	H	L	L	L	L	L
GP/GKP/GRP-300...300 M-II	450	570	640	580	620	700
GP/GKP/GRP-400...700 M-II	525	640	710	745	660	735

Другие размеры по специальному заказу

Технология Low NOx – низкое содержание дымовых газов

Разработка горелок по технологии Low NOx значительно расширило ассортимент оборудования, предлагаемого фирмой Ойлон. Самое значительное усовершенствование произошло в конструкции горелочной головки, в которой регулировкой потока дымовых газов достигается низкое содержание окислов азота NOx. Многочисленные тесты и практический опыт доказывают, что при применении горелок Low NOx выбросы окислов азота уменьшаются на 40 -60 % по сравнению с традиционными горелками.

Содержание оксида углерода при использовании горелок Low NOx также очень низкое.

Высокий КПД, характерный для горелок Oilon, сохраняется также в моделях Low NOx. Внешние размеры горелочной головки остаются такими же, как в стандартных горелках, поэтому замена традиционной горелки Oilon на модель Low NOx очень проста и не требует даже изменений в электрических цепях. Горелки подходят для природного газа.



Шкаф управления и силовой шкаф

В горелках этой серии применяются отдельные шкаф управления и силовой шкаф.
Стандартные системы управления разработаны для напряжения 3~400 В 50 Гц, управляющее напряжение 1~230 В 50 Гц. Класс защиты IP40. Габариты 600 x 600 x 210 мм.
Мы можем предложить также системы управления, разработанные в соответствии с требованиями заказчика.
Тип шкафа управления - ОК100
Тип силового шкафа - РК100

Типы шкафов управления в соответствии с видом топлива:
Шкаф управления дизельных горелок ОК100-КРМС0
Шкаф управления мазутных горелок ОК100-РРМС0
Шкаф управления газовых горелок ОК100-ГРМС1
Шкаф управления комбинированных горелок дизель/газ ОК100-ГКРМС1
Шкаф управления комбинированных горелок мазут/газ ОК100-ГРРМС1

Шкаф управления ОК100

Комплектация Шкафы управления включают в себя следующее оборудование:

• Стандартная комплектация о дополнительно

	ОК100-КРМС0	ОК100-РРМС0	ОК100-ГРМС1	ОК100-ГКРМС1	ОК100-ГРРМС1
Программное реле LAL	•	•			
Программное реле LFL			•	•	•
Регулятор мощности RWF-40	•	•	•	•	•
Регулятор мощности, другой	○	○	○	○	○
Вспомогательные реле	•	•	•	•	•
Управляющий переключатель горелки	•	•	•	•	•
Счетчик времени работы для жидкого топлива	•	•		•	•
Счетчик времени работы для газа			•	•	•
Кнопка квитирования аварийного сигнала	•	•	•	•	•
Сигнальные лампы	•	•	•	•	•
Регулятор мощности подогревателя CAL		•			•
Переключатель режимов подогревателя		•			•
Дистанционный запуск/останов	○	○	○	○	○
Информация о мощности для дистанционного управления (потенциометр с сервомотором)	○	○	○	○	○
Свободные аварийные сигналы	○	○	○	○	○
Автоматика парового/водогрейного котла, интегрированная в панель управления	○	○	○	○	○
O ₂ -показания/аварийный сигнал	○	○	○	○	○
Повышенный класс защиты IP	○	○	○	○	○
Другое напряжение	○	○	○	○	○
Автоматика в соответствии с правилами классификационных обществ	○	○			
Управление на логических элементах и/или электронная регулировка соотношения	○	○	○	○	○
Управление заслонками дымовых газов	○	○	○	○	○
Аварийный сигнал утечки топлива	○	○		○	○

Силовой шкаф РК100

Комплектация Силовые шкафы включают в себя следующее оборудование:

	РК100
Главный выключатель	•
Автоматические предохранители	•
Выходы с контактора	•
Тепловые реле	•
Пускатель «звезда-треугольник»	○
Пускатель плавного старта	○
Выходы сигналов силовых цепей котельной автоматики	○



Шкаф управления ОК100



Полностью автоматическая регулировка по кислороду (O₂)/перепад давления/каскадная регулировка



Силовой шкаф РК100

WiseDrive – Электронное управление

WiseDrive (WD), электронная регулировка соотношения топливо/воздух – энергосберегающее и экологичное решение

С помощью автоматической регулировки соотношения топливо/воздух (дополнительное оборудование) можно получить более низкий уровень выбросов дымовых газов, уменьшить энергопотребление и добиться улучшения характеристик горелки, например, регулировка, становится более точной.

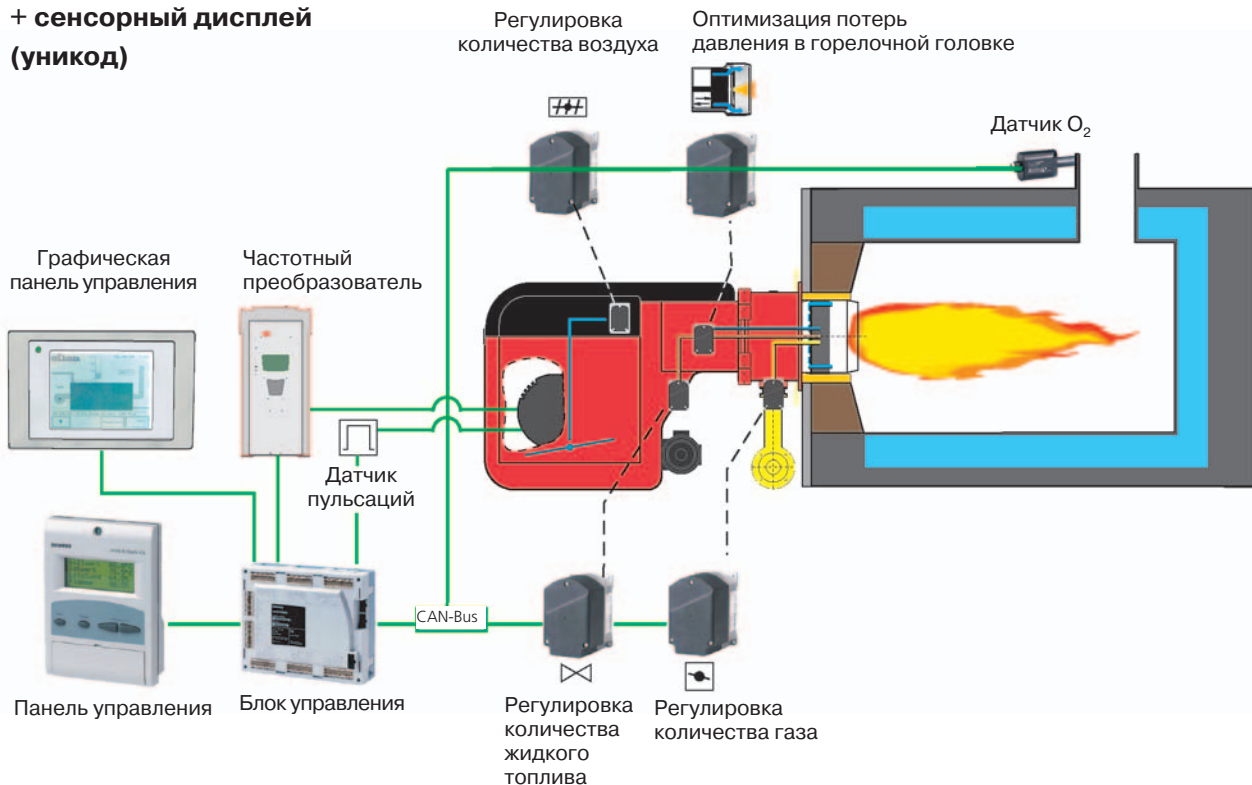
Режимы WiseDrive:

- циклы управления горелкой, без традиционного реле горелки
- регулировка рабочей смеси прецизионными сервомоторами, отдельными для каждого регулятора
- регулятор мощности (PID), установка мощности также с помощью внешнего сигнала 4...20 мА

- при использовании газа тестирование герметичности главных газовых клапанов производится с помощью WiseDrive
- регулировка O_2 - и скорости вращения электродвигателя вентилятора в соответствии с мощностью
- запись сигналов расходомеров топлива
- подключение к внешним устройствам автоматики по протоколу ModBus
- 4 уровня управления
- установка параметров через текстовый терминал и панель управления, по отдельному заказу возможна комплектация графическим сенсорным дисплеем.

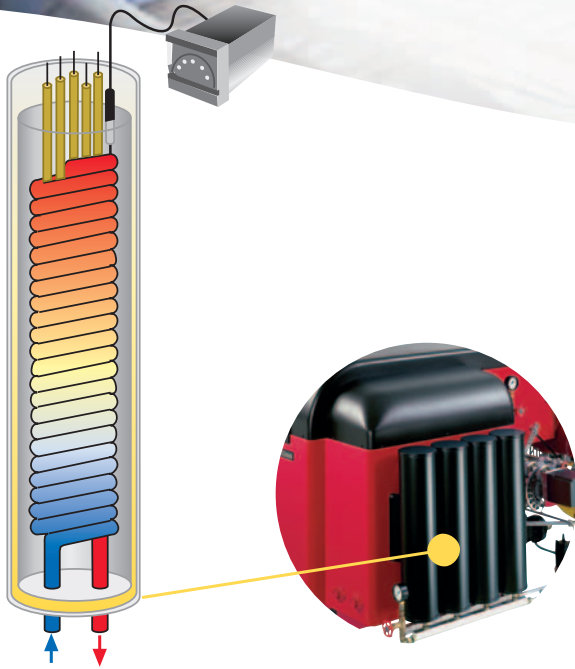
WiseDrive 200

- + частотный преобразователь
- + сенсорный дисплей (уникод)



Управляющие циклы, регулировка рабочей смеси и мощности, а также тестирование герметичности главных газовых клапанов в одном пакете.

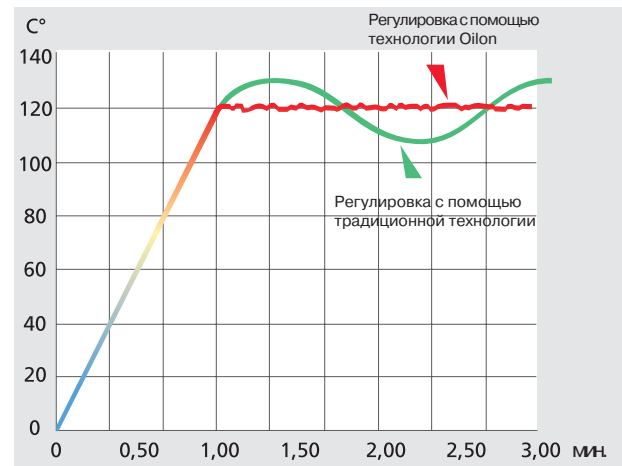
Подогреватель



Подогреватель типа Oilon ML обеспечивает постоянную температуру топлива при изменении его температуры на входе в горелку. Благодаря конструкции нагревателя и электронной регулировке, температура топлива, поступающего в форсунку, остается стабильной. В зависимости от типа и мощности в горелке может быть один или несколько нагревателей по 6 кВт, которые оснащены устройством тепловой защиты. Дополнительно, электронный регулятор имеет встроенный ограничитель, предотвращающий запуск горелки при слишком низкой температуре топлива.

Точная регулировка температуры гарантирует хорошее качество сгорания топлива.

При сжигании мазута, подходящая вязкость при распылении является решающим параметром с точки зрения качества сгорания и низкого содержания вредных веществ в дымовых газах. Условием равномерной вязкости при распылении является постоянство температуры топлива во всем диапазоне мощности горелки.



Шумогаситель

Шумогаситель подачи воздуха типа MV 1

Конструкция

Шумогаситель типа MV 1 изготовлен из стали, покрытой изнутри специальной огнеупорной ватой. Шумогаситель присоединяется винтами к засасывающей стороне горелки. Он уменьшает уровень высокочастотных шумов, возникающих в потоке воздуха.



Шумогаситель, тип MV 3

Конструкция

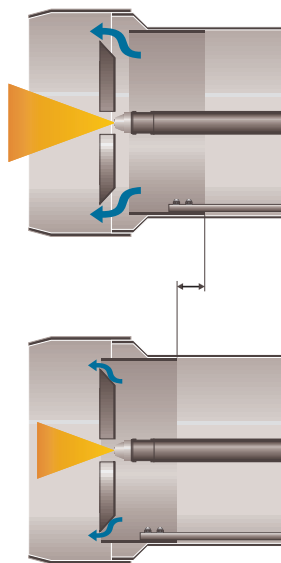
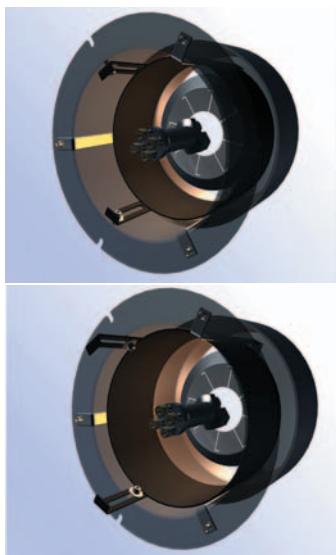
Шумогаситель MV 3 изготовлен из стали, покрытой изнутри огнеупорной ватой. Оснащенный колесами шумогаситель закрывает горелку с четырех сторон. Глушитель MV 3 уменьшает уровень шумов, возникающих при работе горелки.



Оптимизация потерь давления в горелочной головке

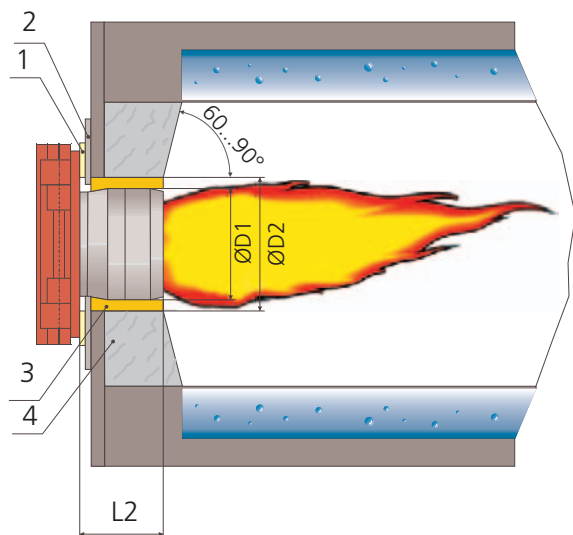
Скорость воздушного потока в горелочной головке управляется перемещением регулировочного кольца вдоль оси.

Когда регулировочное кольцо находится в переднем положении, то зазор между кольцом и диффузором небольшой. Это положение используется при минимальной мощности горелки. Когда регулировочное кольцо находится в заднем положении, то зазор между кольцом и диффузором большой. Это положение используется при максимальной мощности горелки.



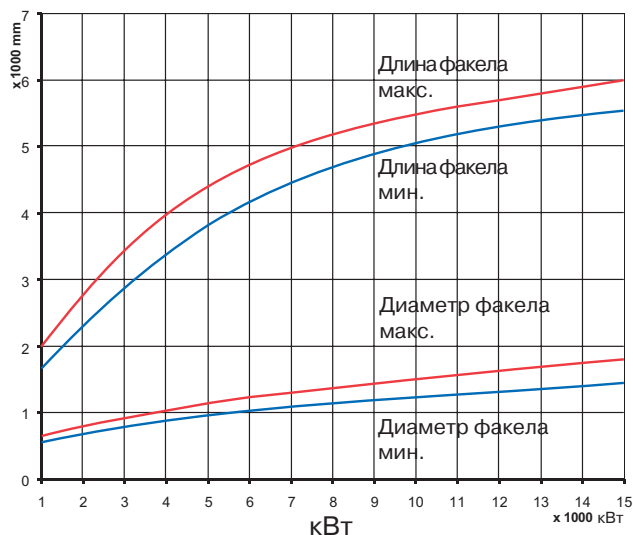
В качестве дополнительного оборудования для модулирующих горелок предлагается автоматическое регулирование горелочной головки. В этом случае регулировочное кольцо соединено с сервоприводом, управляющим мощностью горелки. Таким образом, регулировочное кольцо находится в самом оптимальном положении, соответствующим требуемой мощности. Одновременно увеличивается область регулировки горелки.

Рисунок обмуровки



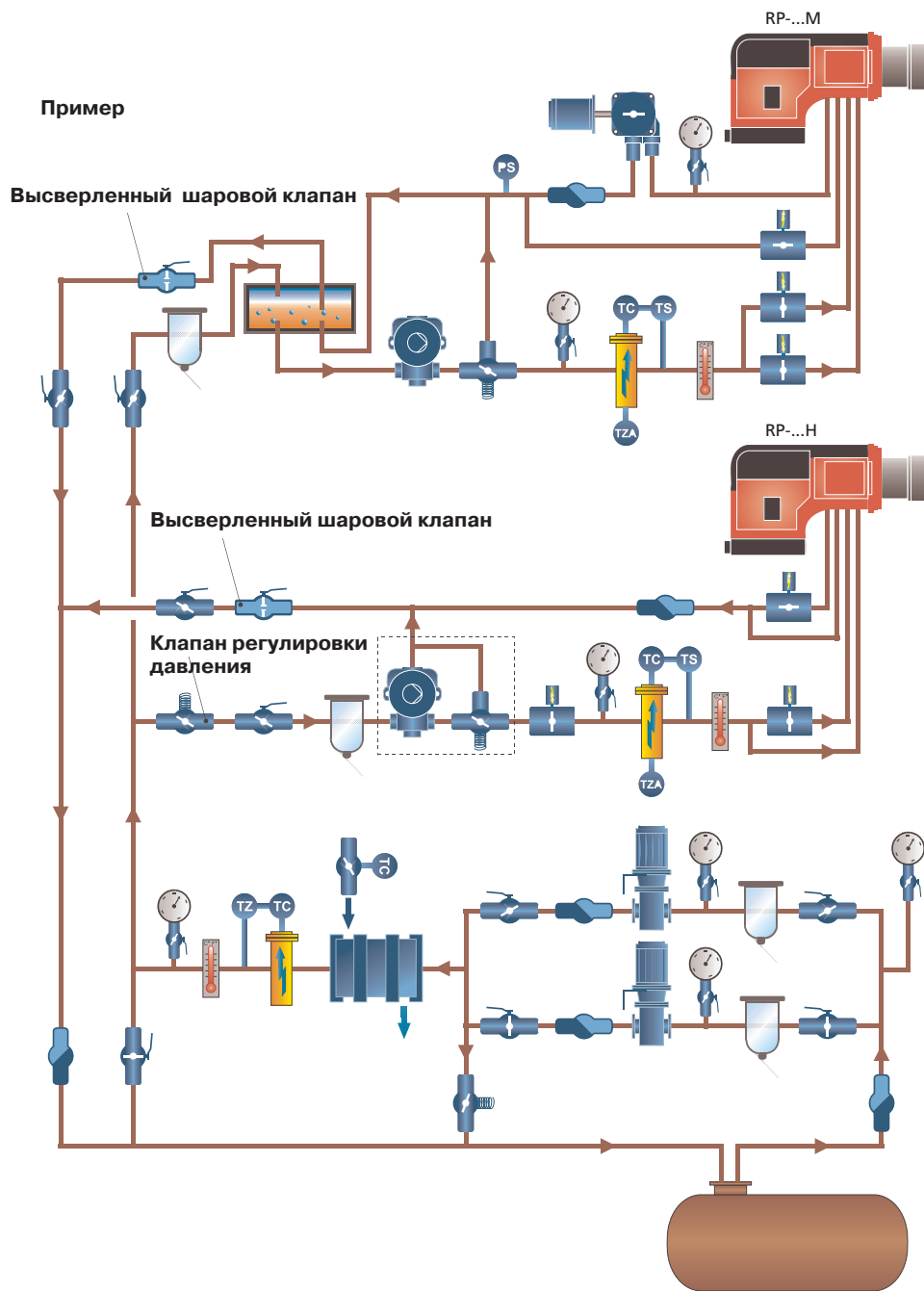
- 1 Уплотнение
- 2 Монтажная плита
- 3 Керамическая вата или соответствующий материал
- 4 Обмуровка
- D1 см. чертеж горелки
- D2 D1+40 мм
- L2 см. чертеж горелки

Размеры факела



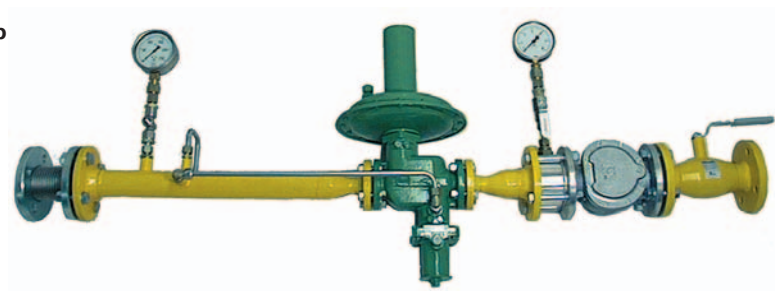
Размеры даны для дизельного топлива и газа. Для мазута надо использовать большие размеры.

Схема установки, работающей на мазуте



Система регулирования давления газа

Пример





Ойлон вкладывает значительные средства в исследования и разработку продукции. Современный центр исследования и разработки, отвечающий европейским стандартам, позволяет проводить разносторонние испытания процессов горения и измерения параметров работы при использовании газа и жидкого топлива.



Ойлон поставляет также судовые горелки в соответствии с требованиями классификационных обществ ABS, BV, GL, KR, LR, DNV, NKK, RINA и RS.



Ойлон участвует в отраслевых выставках, проводимых в различных странах.

OILON OY
 Metsä-Pietilänkatu 1
 P.O. Box 5
 FI-15801 Lahti, Finland
 Tel. +358 3 85 761
 Fax +358 3 857 6239
 info@oilon.com

oilon®

www.oilon.ru

